

The logo for Dialex Biomedica is centered within a white teardrop shape. It features the word "dialex" in a bold, dark blue sans-serif font, with a small blue teardrop icon above the letter 'x'. Below "dialex", the word "BIOMEDICA" is written in a smaller, all-caps, light blue sans-serif font.

dialex
BIOMEDICA

The background of the page is a blurred photograph of medical infusion equipment. In the foreground, a clear plastic drip chamber with two blue flow regulators is attached to a clear plastic drip chamber and a clear plastic drip chamber. A white drip chamber is visible in the lower left, and a green drip chamber is visible in the lower right. The background is a soft, out-of-focus light blue.

Infusietherapie
Matériel de perfusion

Dialex Biomedica is de Benelux partner van PMH Portugal, fabrikant van medische hulpmiddelen voor infusie en transfusie.

Al onze producten zijn DEHP- en latexvrij. Voor de gedetailleerde technische fiche, verwijzen we u graag naar onze website www.dialexbiomedica.com.

DIALEX BIOMEDICA NV

Dialex Biomedica is exclusief invoerder en Benelux verdeler van medisch- en zorgmateriaal met specialisatie in steriele wegwerpartikelen voor infusie- en transfusie en in producten voor infectiepreventie. Zo verdelen we topmerken zoals PMH, DAX en Clinell.

Wij leveren onze producten rechtstreeks aan de ziekenhuizen, maar ook aan andere zorginstellingen zoals woonzorgcentra, thuiszorg, huisartsen, dierenartsen, tandartsen, ... en dit via medische speciaalzaken.

INFUSIE & TRANSFUSIE - PMH

Het betreft hier hoogkwalitatieve standaard- en maatwerkproducten die aangewend worden voor infusie- en transfusietherapie voor gebruik op alle afdelingen in het ziekenhuis. Een constante politiek van innovatie maakt onze producten kwalitatief steeds beter, dit rekening houdend met de vraag en de evolutie van de markt.

INFECTIEPREVENTIE - DAX/CLINELL

Dialex Biomedica biedt een totaalgamma voor hand- en omgevingshygiëne aan. Ideaal om een eenduidig en doeltreffend desinfectiebeleid in uw instelling te introduceren en op te volgen.

De DAX-producten voor handontsmetting, huidreiniging en huidverzorging worden ontwikkeld met bijzondere aandacht voor dermatologische zorg en zijn steeds onderworpen aan een grondige kwaliteitscontrole. DAX wordt

steeds ontwikkeld rekening houdend met de evolutie, vraag en vereisten binnen de gezondheidszorg.

Het Clinell-assortiment bestaat voornamelijk uit innovatieve en gebruiksvriendelijke doekjes voor een snelle en doeltreffende ontsmetting en reiniging van algemene oppervlakken en medische hulpmiddelen.

INVESTMENT

Met dit nieuwe gamma specialiseren we ons verder in infectiepreventie met hygiënische, duurzame en kosteneffectieve privacy separatieschermen, antimicrobiële wegwerpgordijnen, systemen voor luchtzuivering en mobiele isolatie, isolatiehouders, hoest & niesstation, enz.



clinell®

Dialex Biomedica est le partenaire Benelux de PMH Portugal, fabricant de dispositifs médicaux de perfusion et de transfusion.

Nos produits ne contiennent ni latex, ni DEHP. Pour la fiche technique détaillée, nous vous invitons à consulter notre site web www.dialexbiomedica.com.

DIALEX BIOMEDICA SA

Dialex Biomedica est l'importateur exclusif et le distributeur Benelux de matériel médical et de soins, spécialisé dans les articles jetables stériles pour perfusion et transfusion et dans les produits de prévention des infections. Nous distribuons les meilleures marques telles que PMH, DAX et Clinell.

Nous livrons nos produits directement aux hôpitaux, mais aussi à d'autres établissements de santé tels que les maisons de repos, les soins à domicile, les médecins généralistes, les vétérinaires, les dentistes, ... et cela par l'intermédiaire de magasins médicaux.

PERFUSION & TRANSFUSION - PMH

Il s'agit de produits standard et personnalisés sur mesure de haute qualité qui sont utilisés pour la thérapie par perfusion et transfusion dans tous les services de l'hôpital. Une politique constante d'innovation améliore la qualité de nos produits, en tenant compte de la demande et de l'évolution du marché.

PRÉVENTION D'INFECTION - DAX/CLINELL

Dialex Biomedica propose une gamme complète pour l'hygiène des mains et de l'environnement. Idéal pour mettre en place et suivre une politique de désinfection claire et efficace dans votre établissement.

Les produits DAX pour la désinfection des mains, et les soins de la peau sont développés avec une attention

particulière aux soins dermatologiques et sont toujours soumis à un contrôle de qualité approfondi. DAX est toujours développé en tenant compte de l'évolution, de la demande et des exigences du secteur de la santé.

La gamme Clinell se compose principalement de lingettes innovantes et faciles à utiliser pour une désinfection et un nettoyage rapides et efficaces des surfaces générales et des dispositifs médicaux.

INVESTMENT

Avec cette nouvelle gamme, nous nous spécialisons davantage dans la prévention des infections avec des panneaux de séparations pour une intimité et une hygiène entre chaque patient, ces panneaux sont durables et économiques et aussi avec des rideaux jetables antimicrobiens, des systèmes de purification de l'air et d'isolation mobile, des supports d'isolation, une station de toux et d'éternuements, etc.



Inhoudstafel

Inhoudstafel	p. 4
Infusiesets met 15 μ filter	p. 6
Infusiesets + STOPAR filter	p. 13
Buretsets	p. 17
Transfusiesets met 200 μ filter	p. 19
Set voor cytostatica	p. 21
Set voor blaasspoeling	p. 23
Verlengleidingen	p. 25
Verlengleidingen voor Neonatologie en Pediatrie	p. 27
Verlenglijnen voor Radiologie	p. 28
3-wegkranen	p. 30
3-wegkranen + verlengleiding	p. 31
Kranenbalken	p. 33
Spike met of zonder verlengleiding, transferspike	p. 36
Terugslagklep	p. 38
Afsluitdopjes en connectoren	p. 39
Debietregelaars	p. 42
Vleugelnaaldjes	p. 43
Diversen	p. 44

Sommaire

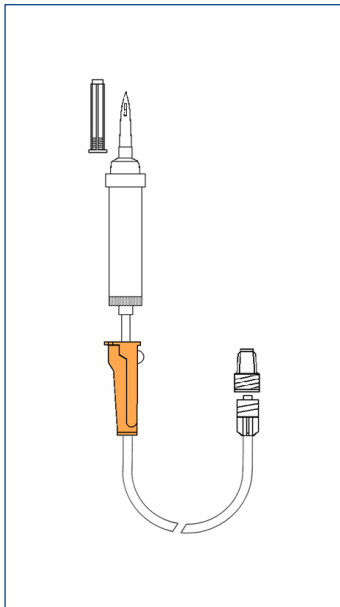
Sommaire	p. 5
Sets à perfusion avec filtre 15 μ	p. 6
Sets à perfusion + STOPAR filtre	p. 13
Sets à burette	p. 17
Sets à transfusion avec filtre 200 μ	p. 19
Set pour cytostatique	p. 21
Trousse de lavage vésical	p. 23
Prolongateurs	p. 25
Prolongateurs pour la Néonatalogie et la Pédiatrie	p. 27
Prolongateurs pour la Radiologie	p. 28
Robinets à 3 voies	p. 30
Robinets à 3 voies + prolongateur	p. 31
Rampes à robinets	p. 33
Spike avec ou sans prolongateur, aiguille de transfert	p. 36
Valve anti-retour	p. 38
Obturateurs et connecteurs	p. 39
Régulateurs de débit	p. 42
Aiguilles à ailettes	p. 43
Divers	p. 44

Infusiesets met 15 μ filter

Een infusieset vormt de verbinding tussen de infuuszak en de katheter ingebracht bij de patiënt.

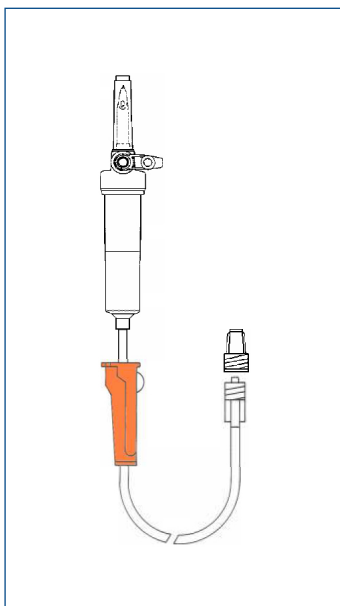
Sets à perfusion avec filtre 15 μ

Un set à perfusion crée le lien entre la poche de perfusion et le cathéter posé chez le patient.



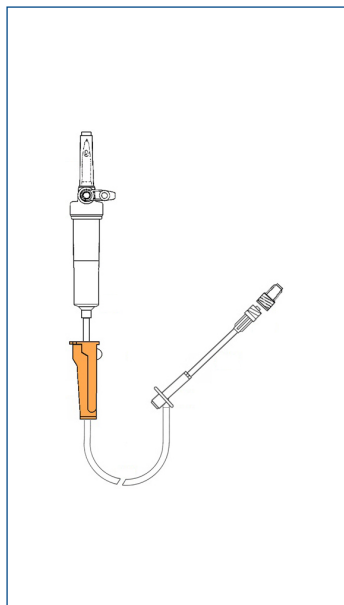
ARTIKEL	OMSCHRIJVING	PER DOOS	PER PALLET
110.1954	Infuusleiding zonder luchtinlaat + purgeerfilter; totale lengte 195 cm	100 stuks	4.800 stuks

ARTICLE	DESCRIPTION	LE COLIS	LA PALETTE
110.1954	Set à perfusion sans prise d'air + filtre purge; longueur totale 195 cm	100 pièces	4.800 pièces



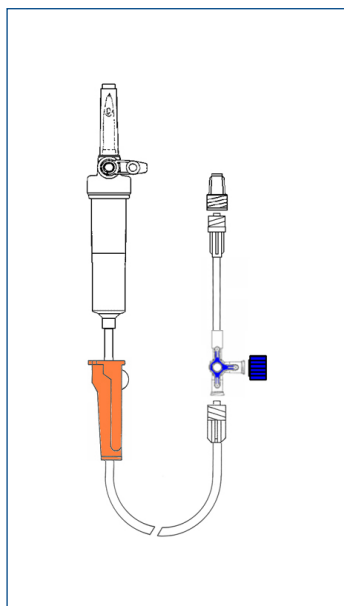
ARTIKEL	OMSCHRIJVING	PER DOOS	PER PALLET
110.1548	Infuusleiding met luchtinlaat + purgeerfilter; 180 cm	100 stuks	4.800 stuks

ARTICLE	DESCRIPTION	LE COLIS	LA PALETTE
110.1548	Set à perfusion avec prise d'air + filtre purge; 180 cm	100 pièces	4.800 pièces



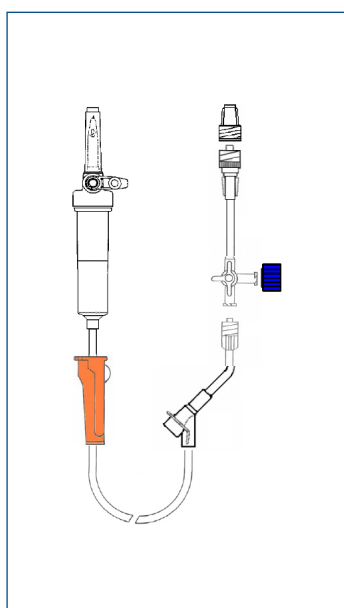
ARTIKEL	OMSCHRIJVING	PER DOOS	PER PALLET
102.0773	Infuusleiding met luchtinlaat + Y + purgeerfilter; totale lengte 175 cm	100 stuks	6.000 stuks
110.1624	Infuusleiding met luchtinlaat + Y + purgeerfilter; totale lengte 195 cm	100 stuks	4.800 stuks
110.1569	Infuusleiding met luchtinlaat + Y + purgeerfilter; totale lengte 225 cm	100 stuks	4.800 stuks

ARTICLE	DESCRIPTION	LE COLIS	LA PALETTE
102.0773	Set à perfusion avec prise d'air + Y + filtre purge; longueur totale 175 cm	100 pièces	6.000 pièces
110.1624	Set à perfusion avec prise d'air + Y + filtre purge; longueur totale 195 cm	100 pièces	4.800 pièces
110.1569	Set à perfusion avec prise d'air + Y + filtre purge; longueur totale 225 cm	100 pièces	4.800 pièces



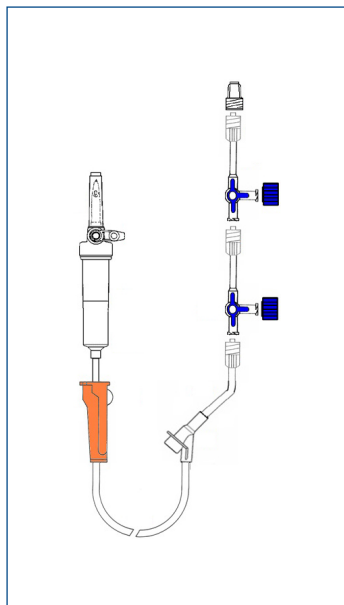
ARTIKEL	OMSCHRIJVING	PER DOOS	PER PALLET
103.2538	Infuusleiding met luchtinlaat + 3-wegkraan + leiding 20 cm + purgeerfilter; totale lengte 175 cm	100 stuks	3.600 stuks
110.1868	Infuusleiding met luchtinlaat + 3-wegkraan + leiding 15 cm + purgeerfilter; totale lengte 215 cm	100 stuks	3.600 stuks

ARTICLE	DESCRIPTION	LE COLIS	LA PALETTE
103.2538	Set à perfusion avec prise d'air + robinet à 3 voies + tubulure 20 cm + filtre purge; longueur totale 175 cm	100 pièces	3.600 pièces
110.1868	Set à perfusion avec prise d'air + robinet à 3 voies + tubulure 15 cm + filtre purge; longueur totale 215 cm	100 pièces	3.600 pièces



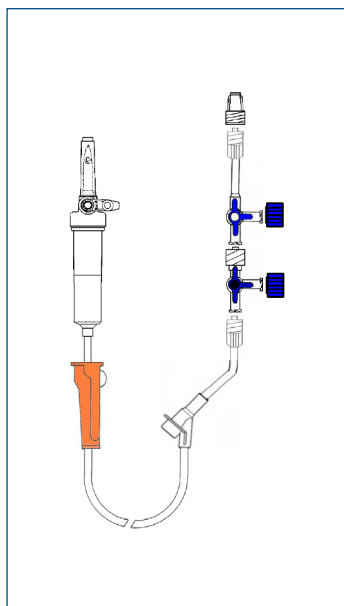
ARTIKEL	OMSCHRIJVING	PER DOOS	PER PALLET
110.1610	Infuusleiding met luchtinlaat + Y + 3-wegkraan + leiding 30 cm + purgeerfilter; totale lengte 195 cm	100 stuks	4.800 stuks
110.0121	Infuusleiding met luchtinlaat + Y + 3-wegkraan + leiding 100 cm + purgeerfilter; totale lengte 250 cm	75 stuks	4.800 stuks

ARTICLE	DESCRIPTION	LE COLIS	LA PALETTE
110.1610	Set à perfusion avec prise d'air + Y + robinet à 3 voies + tubulure 30 cm + filtre purge; longueur totale 195 cm	100 pièces	4.800 pièces
110.0121	Set à perfusion avec prise d'air + Y + robinet à 3 voies + tubulure 100 cm + filtre purge; longueur totale 250 cm	75 pièces	4.800 pièces



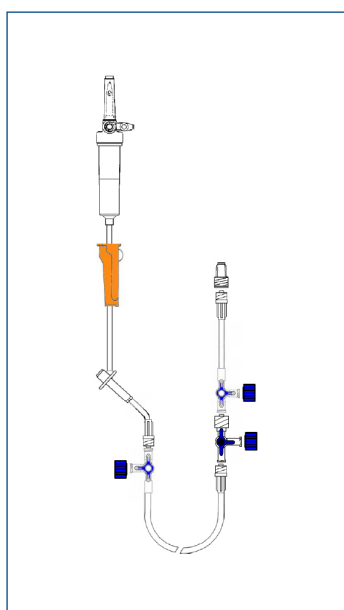
ARTIKEL	OMSCHRIJVING	PER DOOS	PER PALLET
110.1547	Infuusleiding met luchtinlaat + Y + 3-wegkraan + leiding 50 cm + 3-wegkraan + leiding 60 cm + purgeerfilter; totale lengte 250 cm	50 stuks	3.600 stuks

ARTICLE	DESCRIPTION	LE COLIS	LA PALETTE
110.1547	Set à perfusion avec prise d'air + Y + robinet à 3 voies + tubulure 50 cm + robinet à 3 voies + tubulure 60 cm + filtre purge; longueur totale 250 cm	50 pièces	3.600 pièces



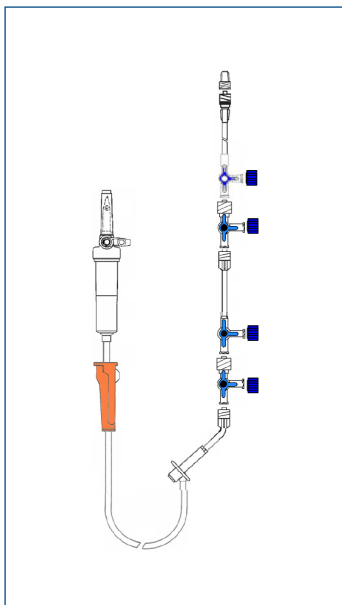
ARTIKEL	OMSCHRIJVING	PER DOOS	PER PALLET
110.1696	Infuusleiding met luchtinlaat + Y + 2 x 3-wegkraan + leiding 40 cm + purgeerfilter; totale lengte 250 cm	50 stuks	3.600 stuks
110.1663	Infuusleiding met luchtinlaat + Y + 2 x 3-wegkraan + leiding 100 cm + purgeerfilter; totale lengte 290 cm	50 stuks	3.600 stuks

ARTICLE	DESCRIPTION	LE COLIS	LA PALETTE
110.1696	Set à perfusion avec prise d'air + Y + 2 x robinet à 3 voies + tubulure 40 cm + filtre purge; longueur totale 250 cm	50 pièces	3.600 pièces
110.1663	Set à perfusion avec prise d'air + Y + 2 x robinet à 3 voies + tubulure 100 cm + filtre purge; longueur totale 290 cm	50 pièces	3.600 pièces



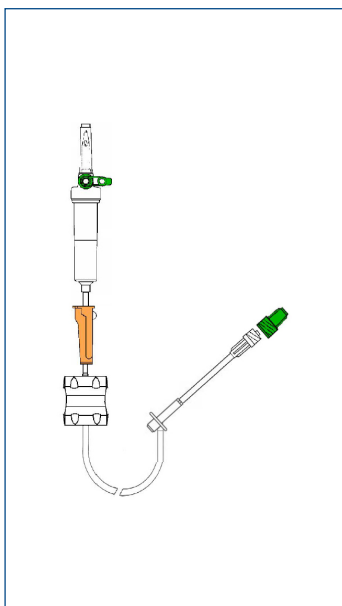
ARTIKEL	OMSCHRIJVING	PER DOOS	PER PALLET
110.1775	Infuusleiding met luchtinlaat + Y + 3-wegkraan + leiding 100 cm + 2 x 3-wegkraan + leiding 20 cm + purgeerfilter; totale lengte 325 cm	50 stuks	2.400 stuks

ARTICLE	DESCRIPTION	LE COLIS	LA PALETTE
110.1775	Set à perfusion avec prise d'air + Y + robinet à 3 voies + tubulure 100 cm + 2 x robinet à 3 voies + tubulure 20 cm + filtre purge; longueur totale 325 cm	50 pièces	2.400 pièces



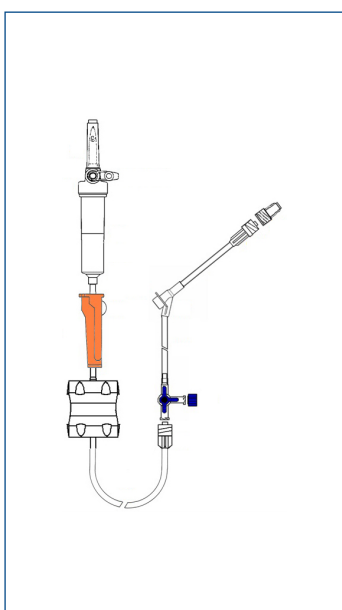
ARTIKEL	OMSCHRIJVING	PER DOOS	PER PALLET
110.1813	Infuusleiding met luchtinlaat + Y + 2 x 3-wegkraan + leiding 100 cm + 2 x 3-wegkraan + leiding 25 cm + purgeerfilter; totale lengte 280 cm	50 stuks	2.400 stuks

ARTICLE	DESCRIPTION	LE COLIS	LA PALETTE
110.1813	Set à perfusion avec prise d'air + Y + 2 x robinet à 3 voies + tubulure 100 cm + 2 x robinet à 3 voies + tubulure 25 cm + filtre purge; longueur totale 280 cm	50 pièces	2.400 pièces



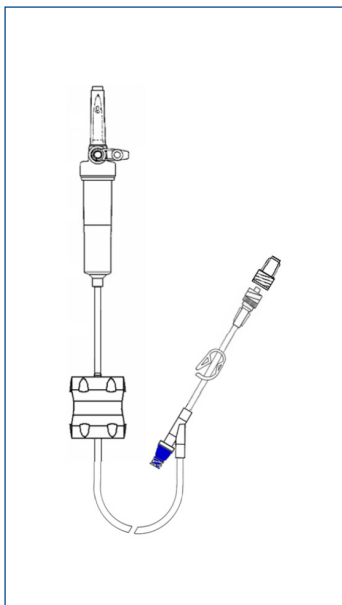
ARTIKEL	OMSCHRIJVING	PER DOOS	PER PALLET
110.0765	Infuusleiding met luchtinlaat + debietregelaar + Y + purgeerfilter; totale lengte 165 cm	75 stuks	3.600 stuks

ARTICLE	DESCRIPTION	LE COLIS	LA PALETTE
110.0765	Set à perfusion avec prise d'air + régulateur de débit + Y + filtre purge; longueur totale 165 cm	75 pièces	3.600 pièces



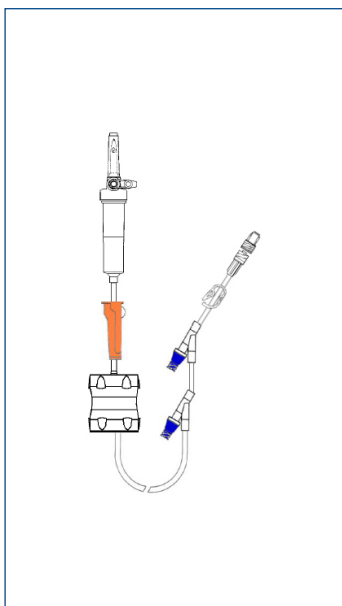
ARTIKEL	OMSCHRIJVING	PER DOOS	PER PALLET
110.1550	Infuusleiding met luchtinlaat + debietregelaar + 3-wegkraan + Y + leiding 40 cm + purgeerfilter; totale lengte 225 cm	50 stuks	3.600 stuks

ARTICLE	DESCRIPTION	LE COLIS	LA PALETTE
110.1550	Set à perfusion avec prise d'air + régulateur de débit + robinet à 3 voies + Y + tubulure 40 cm + filtre purge; longueur totale 225 cm	50 pièces	3.600 pièces



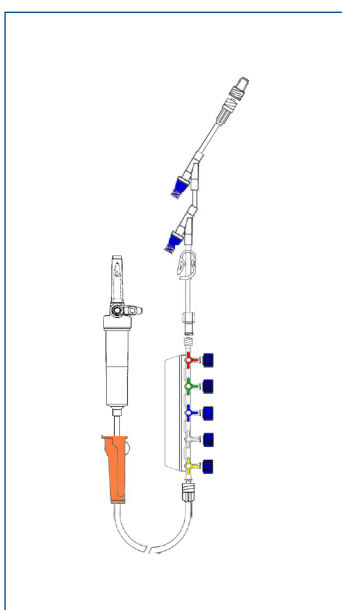
ARTIKEL	OMSCHRIJVING	PER DOOS	PER PALLET
110.1587	Infuusleiding met luchtinlaat + debietregelaar + Y naaldloos + leiding 20 cm + purgeerfilter; totale lengte 240 cm	75 stuks	3.600 stuks

ARTICLE	DESCRIPTION	LE COLIS	LA PALETTE
110.1587	Set à perfusion avec prise d'air + régulateur de débit + Y sans aiguille + tubulure 20 cm + filtre purge; longueur totale 240 cm	75 pièces	3.600 pièces



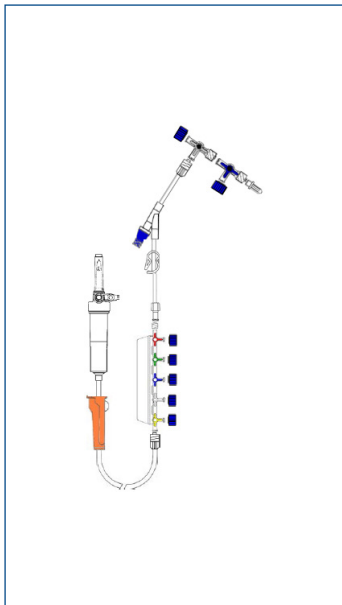
ARTIKEL	OMSCHRIJVING	PER DOOS	PER PALLET
110.1831	Infuusleiding met luchtinlaat + 2 x Y naaldloos + leiding 30 cm + purgeerfilter; totale lengte 215 cm	50 stuks	3.600 stuks

ARTICLE	DESCRIPTION	LE COLIS	LA PALETTE
110.1831	Set à perfusion avec prise d'air + 2 x Y sans aiguille + tubulure 30 cm + filtre purge; longueur totale 215 cm	50 pièces	3.600 pièces



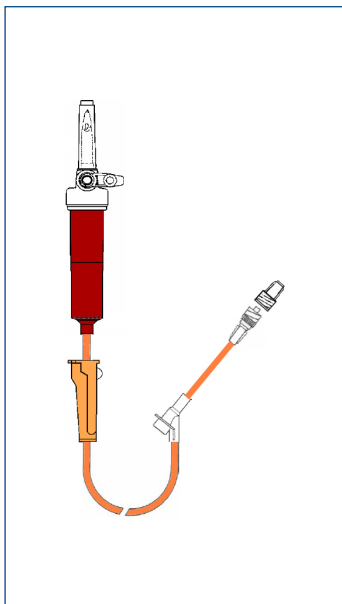
ARTIKEL	OMSCHRIJVING	PER DOOS	PER PALLET
110.1852	Infuusleiding met luchtinlaat + kranenbalk 5 kranen + leiding 200 cm + Y naaldloos + leiding 5 cm + Y naaldloos + leiding 20 cm + purgeerfilter; totale lengte 375 cm	50 stuks	2.400 stuks

ARTICLE	DESCRIPTION	LE COLIS	LA PALETTE
110.1852	Set à perfusion avec prise d'air + rampe 5 robinets + tubulure 200 cm + Y sans aiguille + tubulure 5 cm + Y sans aiguille + tubulure 20 cm + filtre purge; longueur totale 375 cm	50 pièces	2.400 pièces



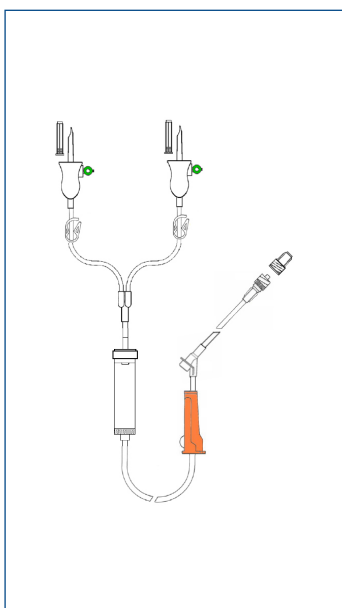
ARTIKEL	OMSCHRIJVING	PER DOOS	PER PALLET
110.1864	Infuusleiding met luchtinlaat + kranenbalk 5 kranen + leiding 130 cm + Y naaldloos + leiding 20 cm + 2 x 3-wegkraan in T vorm; totale lengte 370 cm	40 stuks	1.920 stuks

ARTICLE	DESCRIPTION	LE COLIS	LA PALETTE
110.1864	Set à perfusion avec prise d'air + rampe 5 robinets + tubulure 130 cm + Y sans aiguille + tubulure 20 cm + 2 x robinet à 3 voies en T; longueur totale 370 cm	40 pièces	1.920 pièces



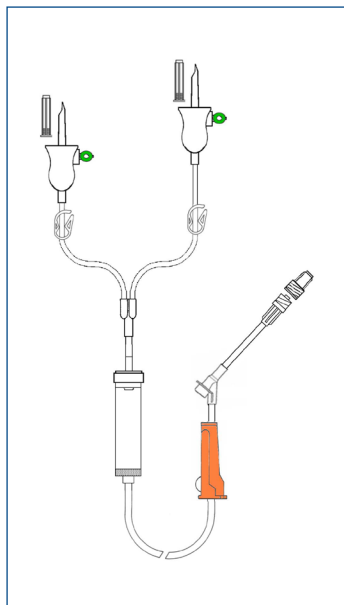
ARTIKEL	OMSCHRIJVING	PER DOOS	PER PALLET
102.2403	Infuusleiding met luchtinlaat voor lichtgevoelige stoffen + Y + purgeerfilter; totale lengte 225 cm	100 stuks	4.000 stuks

ARTICLE	DESCRIPTION	LE COLIS	LA PALETTE
102.2403	Set à perfusion opaque avec prise d'air + Y + filtre purge; longueur totale 225 cm	100 pièces	4.000 pièces



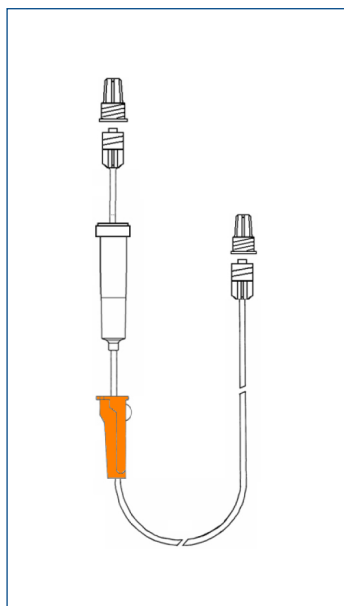
ARTIKEL	OMSCHRIJVING	PER DOOS	PER PALLET
110.1549	Infuusleiding met luchtinlaat en 2 spikes + Y + purgeerfilter; totale lengte 195 cm	50 stuks	3.600 stuks

ARTICLE	DESCRIPTION	LE COLIS	LA PALETTE
110.1549	Set à perfusion avec prise d'air et 2 spikes + Y + filtre purge; longueur totale 195 cm	50 pièces	3.600 pièces



ARTIKEL	OMSCHRIJVING	PER DOOS	PER PALLET
102.2576	Infuusleiding met luchtinlaat en 2 spikes, leiding lang en kort, Y + purgeerfilter; totale lengte 205 cm	50 stuks	3.600 stuks

ARTICLE	DESCRIPTION	LE COLIS	LA PALETTE
102.2576	Set à perfusion avec prise d'air avec 2 spikes, prolongateur long et court + filtre purge; longueur totale 205 cm	50 pièces	3.600 pièces



ARTIKEL	OMSCHRIJVING	PER DOOS	PER PALLET
108.0194	Infuusleiding zonder spike, 2 x mannelijke LL + druppelkamer + purgeerfilter; totale lengte 170 cm	100 stuks	4.800 stuks

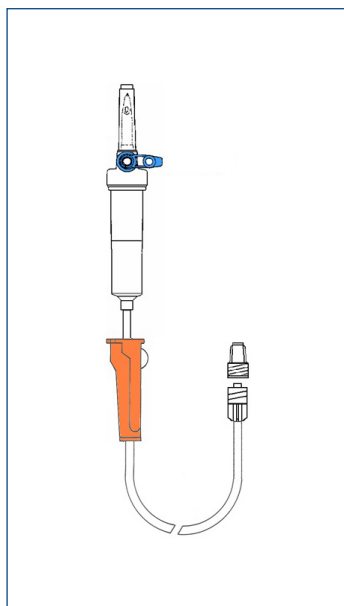
ARTICLE	DESCRIPTION	LE COLIS	LA PALETTE
108.0194	Set à perfusion sans spike, 2 x LL mâle + chambre compte gouttes + filtre purge; longueur totale 170 cm	100 pièces	4.800 pièces

Infusiesets + STOPAR filter

De STOPAR-filter zorgt ervoor, dat wanneer de infuuszak leeg is, de vloeistof in de druppelkamer blijft staan zodat er geen lucht door de leiding gaat.

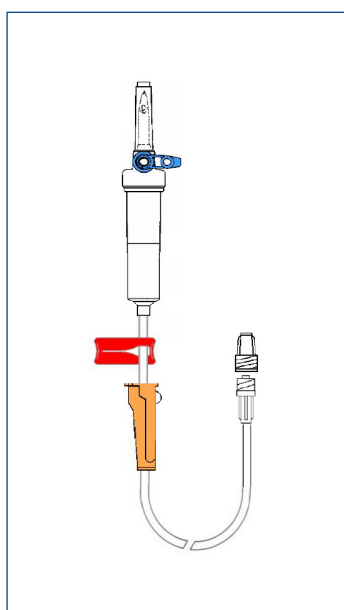
Sets à perfusion + STOPAR filtre

Grâce au filtre STOPAR, dès que la poche de perfusion est vide, le liquide reste dans la chambre compte goutte et fait en sorte que l'air ne descende pas dans la tubulure.



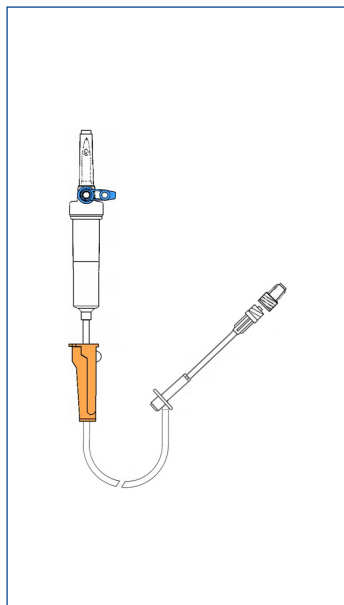
ARTIKEL	OMSCHRIJVING	PER DOOS	PER PALLET
110.1472	Infuusleiding met luchtinlaat + STOPAR + purgeerfilter; totale lengte 160 cm	200 stuks	7.200 stuks
110.1310	Infuusleiding met luchtinlaat + STOPAR + purgeerfilter; totale lengte 210 cm	100 stuks	7.200 stuks

ARTICLE	DESCRIPTION	LE COLIS	LA PALETTE
110.1472	Set à perfusion avec prise d'air + STOPAR + filtre purge; longueur totale 160 cm	200 pièces	7.200 pièces
110.1310	Set à perfusion avec prise d'air + STOPAR + filtre purge; longueur totale 210 cm	100 pièces	7.200 pièces



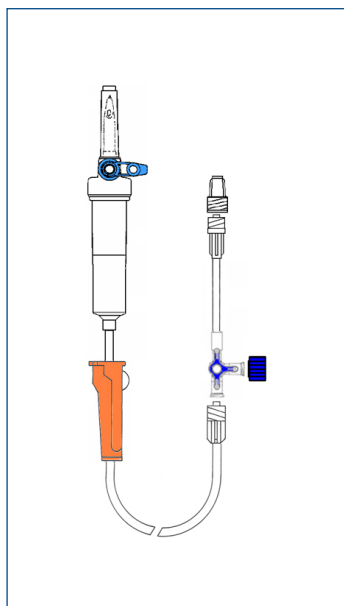
ARTIKEL	OMSCHRIJVING	PER DOOS	PER PALLET
108.2597	Infuusleiding met luchtinlaat + STOPAR + klem + purgeerfilter; totale lengte 180 cm	100 stuks	4.800 stuks

ARTICLE	DESCRIPTION	LE COLIS	LA PALETTE
108.2597	Set à perfusion avec prise d'air + STOPAR + clamp + filtre purge; longueur totale 180 cm	100 pièces	4.800 pièces



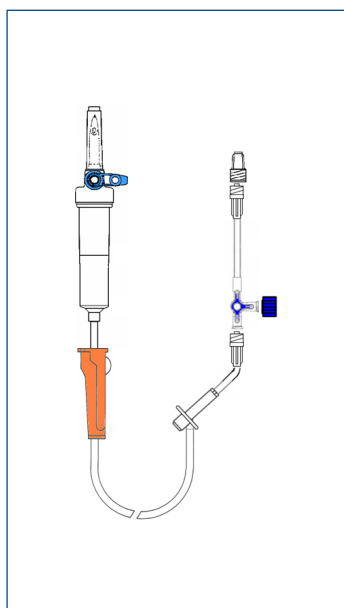
ARTIKEL	OMSCHRIJVING	PER DOOS	PER PALLET
110.1500	Infuusleiding met luchtinlaat + STOPAR + Y + purgeerfilter; totale lengte 195 cm	100 stuks	4.800 stuks

ARTICLE	DESCRIPTION	LE COLIS	LA PALETTE
110.1500	Set à perfusion avec prise d'air + STOPAR + Y + filtre purge; longueur totale 195 cm	100 pièces	4.800 pièces



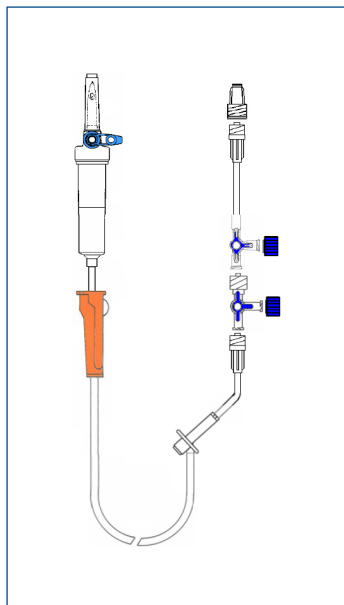
ARTIKEL	OMSCHRIJVING	PER DOOS	PER PALLET
110.1875	Infuusleiding met luchtinlaat + STOPAR + 3-wegkraan + leiding 15 cm + purgeerfilter; totale lengte 210 cm	100 stuks	4.800 stuks

ARTICLE	DESCRIPTION	LE COLIS	LA PALETTE
110.1875	Set à perfusion avec prise d'air + STOPAR + robinet à 3 voies + tubulure 15 cm + filtre purge; longueur totale 210 cm	100 pièces	4.800 pièces



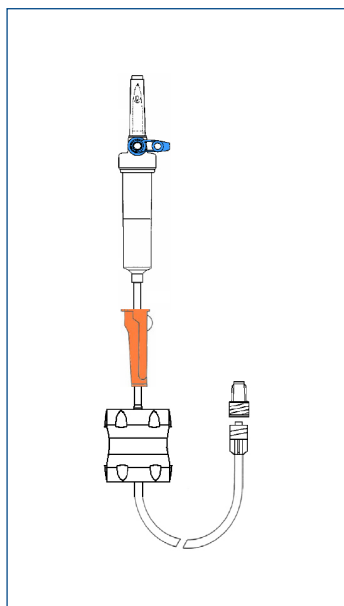
ARTIKEL	OMSCHRIJVING	PER DOOS	PER PALLET
110.1501	Infuusleiding met luchtinlaat + STOPAR + Y + 3-wegkraan + leiding 30 cm + purgeerfilter; totale lengte 195 cm	100 stuks	4.800 stuks
104.2030	Infuusleiding met luchtinlaat + STOPAR + Y + 3-wegkraan + leiding 100 cm + purgeerfilter; totale lengte 240 cm	100 stuks	4.800 stuks

ARTICLE	DESCRIPTION	LE COLIS	LA PALETTE
110.1501	Set à perfusion avec prise d'air + STOPAR + Y + robinet à 3 voies + tubulure 30 cm + filtre purge; longueur totale 195 cm	100 pièces	4.800 pièces
104.2030	Set à perfusion avec prise d'air + STOPAR + Y + robinet à 3 voies + tubulure 100 cm + filtre purge; longueur totale 240 cm	100 pièces	4.800 pièces



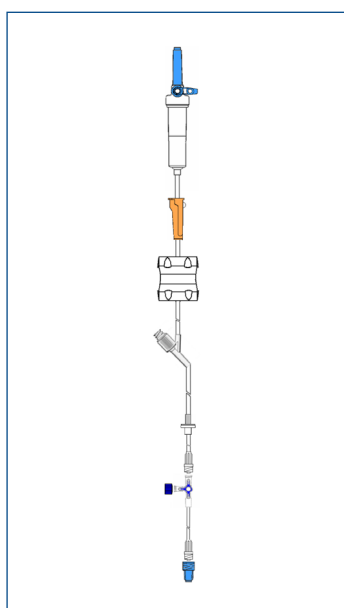
ARTIKEL	OMSCHRIJVING	PER DOOS	PER PALLET
110.0921	Infuusleiding met luchtinlaat + STOPPAR + Y + 2 x 3-wegkraan + leiding 100 cm + purgeerfilter; totale lengte 290 cm	50 stuks	3.600 stuks

ARTICLE	DESCRIPTION	LE COLIS	LA PALETTE
110.0921	Set à perfusion avec prise d'air + STOPPAR + Y + 2 x robinet à 3 voies + tubulure 100 cm + filtre purge; longueur totale 290 cm	50 pièces	3.600 pièces



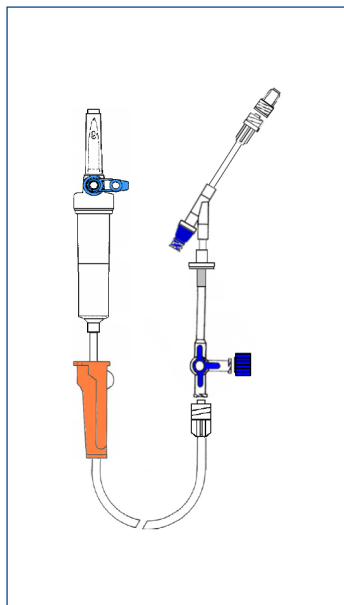
ARTIKEL	OMSCHRIJVING	PER DOOS	PER PALLET
106.2142	Infuusleiding met luchtinlaat + STOPPAR + debietregelaar + purgeerfilter; totale lengte 170 cm	75 stuks	3.600 stuks

ARTICLE	DESCRIPTION	LE COLIS	LA PALETTE
106.2142	Set à perfusion avec prise d'air + STOPPAR + régulateur de débit + filtre purge; longueur totale 170 cm	75 pièces	3.600 pièces



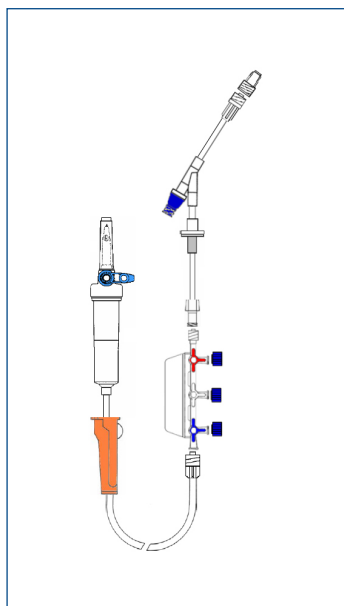
ARTIKEL	OMSCHRIJVING	PER DOOS	PER PALLET
106.4423	Infuusleiding met luchtinlaat + STOPPAR + debietregelaar + Y naaldloos + terugslagklep + 3-wegkraan + leiding 20 cm + purgeerfilter; totale lengte 225 cm	75 stuks	3.000 stuks

ARTICLE	DESCRIPTION	LE COLIS	LA PALETTE
106.4423	Set à perfusion avec prise d'air + STOPPAR + régulateur de débit + Y sans aiguille + valve antiretour + robinet à 3-voies + tubulure 20 cm + filtre purge ; longueur totale 225 cm	75 pièces	3.000 pièces



ARTIKEL	OMSCHRIJVING	PER DOOS	PER PALLET
110.1699	Infuusleiding met luchtinlaat + STOPAR + 3-wegkraan + terugslagklep + Y naaldloos + leiding 20 cm + purgeerfilter; totale lengte 220 cm	100 stuks	4.800 stuks

ARTICLE	DESCRIPTION	LE COLIS	LA PALETTE
110.1699	Set à perfusion avec prise d'air + STOPAR + robinet à 3 voies + valve antiretour + Y sans aiguille + tubulure 20 cm + filtre purge; longueur totale 220 cm	100 pièces	4.800 pièces



ARTIKEL	OMSCHRIJVING	PER DOOS	PER PALLET
110.1700	Infuusleiding met luchtinlaat + STOPAR + kranenbalk 3 kranen + terugslagklep + Y naaldloos + leiding 20 cm + purgeerfilter; totale lengte 270 cm	50 stuks	2.400 stuks

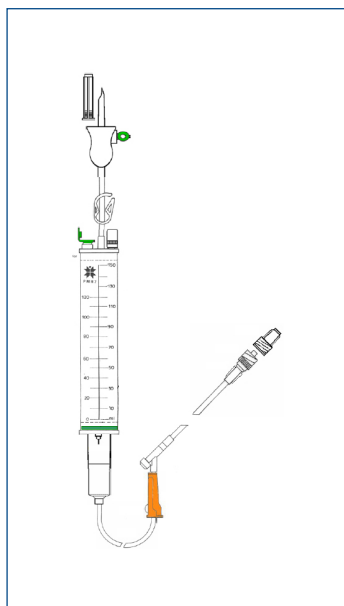
ARTICLE	DESCRIPTION	LE COLIS	LA PALETTE
110.1700	Set à perfusion avec prise d'air + STOPAR + rampe 3 robinets + valve antiretour + Y sans aiguille + tubulure 20 cm + filtre purge; longueur totale 270 cm	50 pièces	2.400 pièces

Buretsets

Door de buretset te gebruiken kan de nauwkeurigheid verhoogd worden. De capaciteit bedraagt hier 60 dr/ml. De buretset heeft een inhoud van 150 ml en wordt voornamelijk gebruikt bij kinderen.

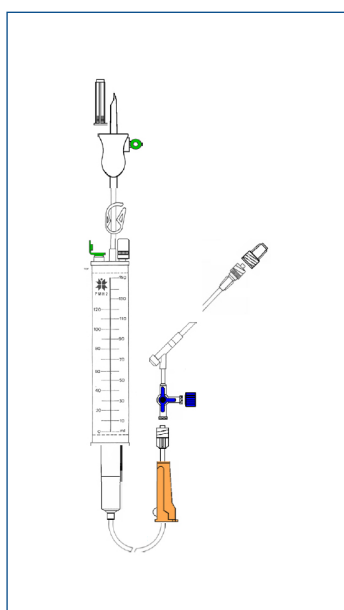
Sets à burette

L'utilisation du set à burette permet d'augmenter la précision. La capacité équivaut ici à 60 gt/ml. Le set à burette possède une capacité de 150 ml et est principalement utilisé chez les enfants.



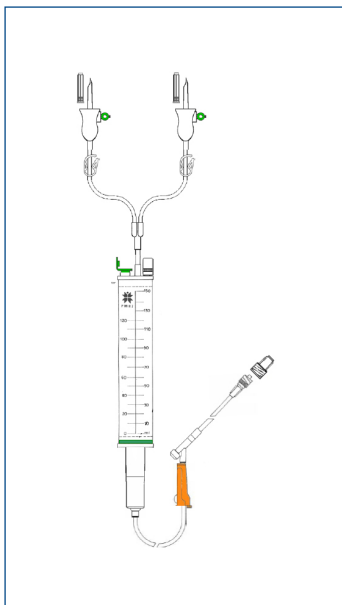
ARTIKEL	OMSCHRIJVING	PER DOOS	PER PALLET
110.1591	Buretset met luchtinlaat + Y + purgeerfilter	50 stuks	1.800 stuks

ARTICLE	DESCRIPTION	LE COLIS	LA PALETTE
110.1591	Burette avec prise d'air + Y + filtre purge	50 pièces	1.800 pièces



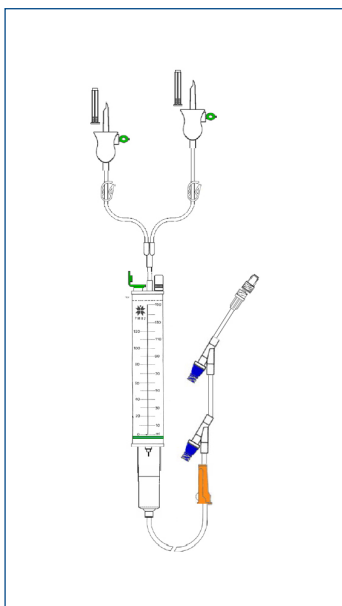
ARTIKEL	OMSCHRIJVING	PER DOOS	PER PALLET
109.2044	Buretset met luchtinlaat + 3-wegkraan + Y; zonder vlotter; 20 druppels/ml + purgeerfilter	50 stuks	1.800 stuks

ARTICLE	DESCRIPTION	LE COLIS	LA PALETTE
109.2044	Burette avec prise d'air + robinet à 3 voies + Y; sans valve; 20 gouttes/ml + filtre purge	50 pièces	1.800 pièces



ARTIKEL	OMSCHRIJVING	PER DOOS	PER PALLET
110.1611	Buretset met luchtinlaat + 2 spikes + Y + purgeerfilter	50 stuks	1.800 stuks

ARTICLE	DESCRIPTION	LE COLIS	LA PALETTE
110.1611	Burette avec prise d'air + 2 spikes + Y + filtre purge	50 pièces	1.800 pièces



ARTIKEL	OMSCHRIJVING	PER DOOS	PER PALLET
110.1834	Buretset met luchtinlaat + 2 spikes + leiding lang en kort, 2 x Y naaldloos + leiding 30 cm + purgeerfilter	50 stuks	1.800 stuks

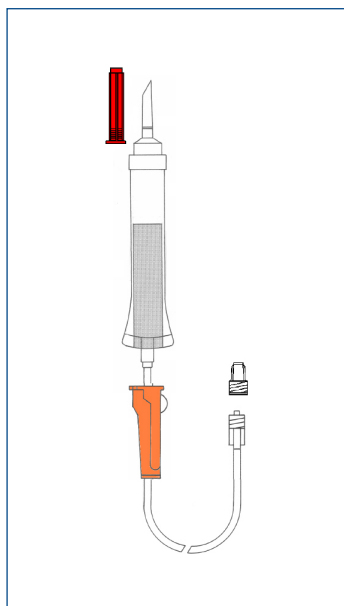
ARTICLE	DESCRIPTION	LE COLIS	LA PALETTE
110.1834	Burette avec prise d'air + 2 spikes + prolongateur long et court, 2 x Y sans aiguille + tubulure 30 cm + filtre purge	50 pièces	1.800 pièces

Transfusiesets met 200 μ filter

Een transfusieset vormt de verbinding tussen de bloedzak en de katheter ingebracht bij de patiënt.

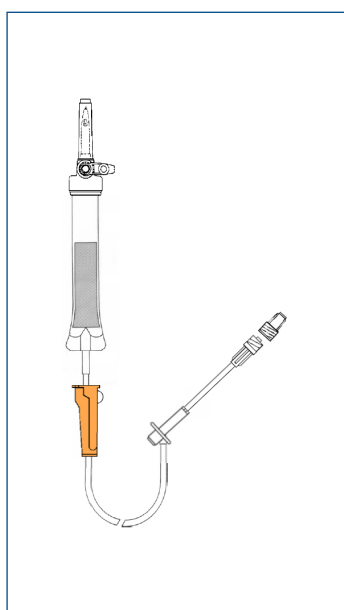
Sets à transfusion avec filtre 200 μ

Un set de transfusion crée le lien entre la poche de sang et le cathéter posé chez le patient.



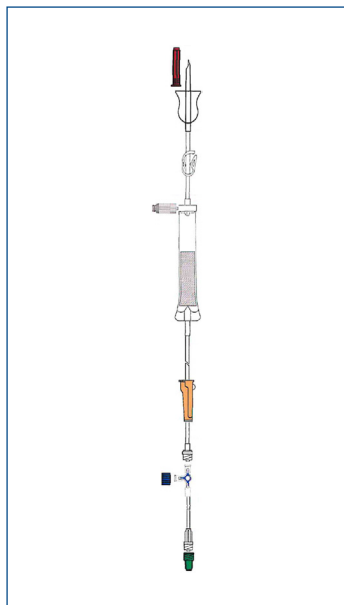
ARTIKEL	OMSCHRIJVING	PER DOOS	PER PALLET
206.0272	Transfusieset onbelucht met filter 200 μ + purgeerfilter; totale lengte 190 cm	75 stuks	3.600 stuks

ARTICLE	DESCRIPTION	LE COLIS	LA PALETTE
206.0272	Set à transfusion sans prise d'air avec filtre 200 μ + filtre purge; longueur totale 190 cm	75 pièces	3.600 pièces



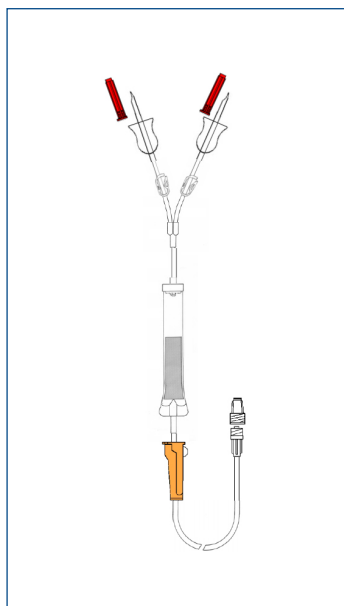
ARTIKEL	OMSCHRIJVING	PER DOOS	PER PALLET
202.0261	Transfusieset met luchtinlaat + filter 200 μ + Y + purgeerfilter; totale lengte 180 cm	75 stuks	3.600 stuks

ARTICLE	DESCRIPTION	LE COLIS	LA PALETTE
202.0261	Set à transfusion avec prise d'air + filtre 200 μ + Y + filtre purge; longueur totale 180 cm	75 pièces	3.600 pièces



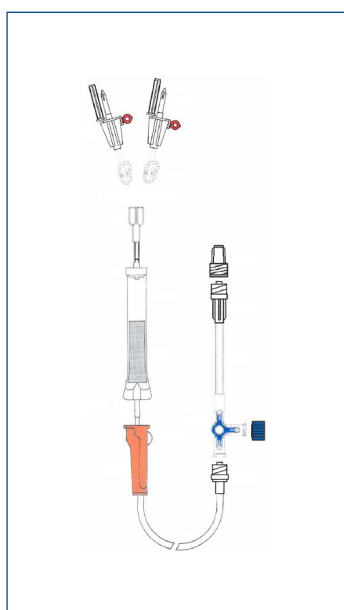
ARTIKEL	OMSCHRIJVING	PER DOOS	PER PALLET
203.4221	Transfusieset met luchtinlaat + filter 200µ + Y naaldloos op de druppelkamer + terugslagklep + 3-wegkraan + purgeerfilter; totale lengte 250 cm	50 stuks	2.400 stuks

ARTICLE	DESCRIPTION	LE COLIS	LA PALETTE
203.4221	Set à transfusion avec prise d'air + filtre 200µ + Y sans aiguille sur le chambre + valve antiretour + robinet à 3-voies + filtre purge ; longueur totale 250 cm	50 pièces	2.400 pièces



ARTIKEL	OMSCHRIJVING	PER DOOS	PER PALLET
205.1841	Transfusieset onbelucht + filter 200µ en 2 spikes + purgeerfilter; totale lengte 260 cm	75 stuks	3.600 stuks

ARTICLE	DESCRIPTION	LE COLIS	LA PALETTE
205.1841	Set à transfusion sans prise d'air + filtre 200µ et 2 spikes + filtre purge; longueur totale 260 cm	75 pièces	3.600 pièces

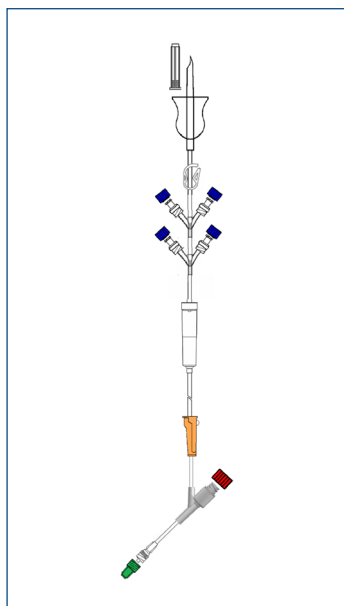


ARTIKEL	OMSCHRIJVING	PER DOOS	PER PALLET
203.1830	Transfusieset met luchtinlaat + filter 200µ en 2 spikes + terugslagklep + 3-wegkraan + purgeerfilter; totale lengte 290 cm	75 stuks	3.600 stuks

ARTICLE	DESCRIPTION	LE COLIS	LA PALETTE
203.1830	Set à transfusion avec prise d'air + filtre 200µ et 2 spikes + valve anti-retour + robinet à 3 voies + filtre purge; longueur totale 290 cm	75 pièces	3.600 pièces

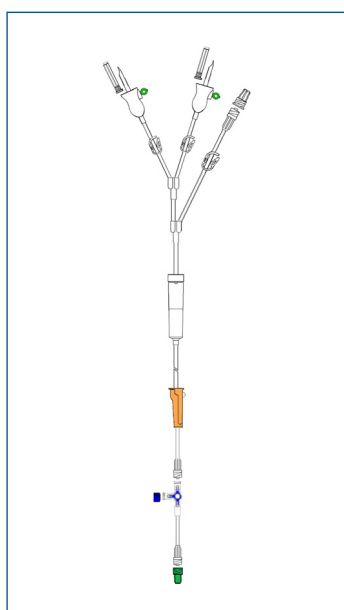
Set voor cytostatica

Set pour cytostatique



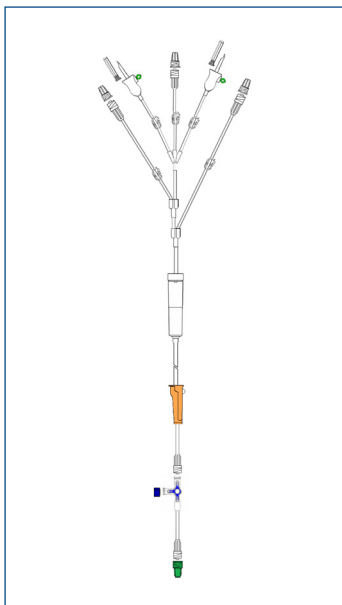
ARTIKEL	OMSCHRIJVING	PER DOOS	PER PALLET
112.4472	Infuusleiding onbelucht met 4 x éénrichtingsconnector + Y naaldloos + purgeerfilter; totale lengte 225 cm	40 stuks	1.920 stuks

ARTICLE	DESCRIPTION	LE COLIS	LA PALETTE
112.4472	Set à perfusion sans prise d'air + 4 x connecteur un voies + Y sans aiguille + filtre purge; longueur totale 225 cm	40 pièces	1.920 pièces



ARTIKEL	OMSCHRIJVING	PER DOOS	PER PALLET
110.0826	Infuusleiding met 2 x spike met klem + luchtinlaat + zijleiding mannelijk LL met klem + 3-wegkraan + purgeerfilter; totale lengte 210 cm	50 stuks	2.000 stuks

ARTICLE	DESCRIPTION	LE COLIS	LA PALETTE
110.0826	Set à perfusion 2 x spike avec prise d'air et clamp + ligne latérale avec LL M et clamp + robinet à 3 voies + filtre purge; longueur totale 210 cm	50 pièces	2.000 pièces



ARTIKEL	OMSCHRIJVING	PER DOOS	PER PALLET
110.0842	Infuusleiding met 2 x spike met klem + luchtinlaat + 3 x zijleiding mannelijk LL met klem + 3-wegkraan + purgeerfilter; totale lengte 215 cm	50 stuks	2.000 stuks

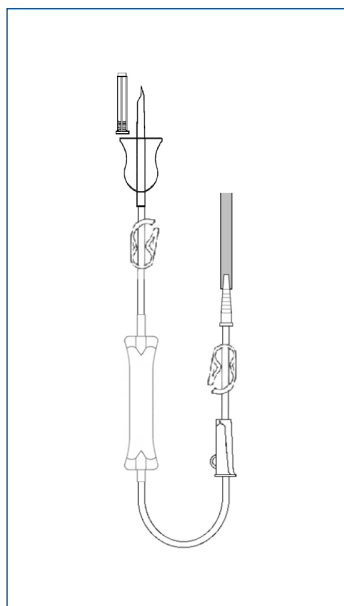
ARTICLE	DESCRIPTION	LE COLIS	LA PALETTE
110.0842	Set à perfusion 2 x spike avec prise d'air et clamp + 3 x ligne latérale avec LL M et clamp + robinet à 3 voies + filtre purge; longueur totale 215 cm	50 pièces	2.000 pièces

Set voor blaasspoeling

Set voor blaasspoeling, per- en postoperatief.

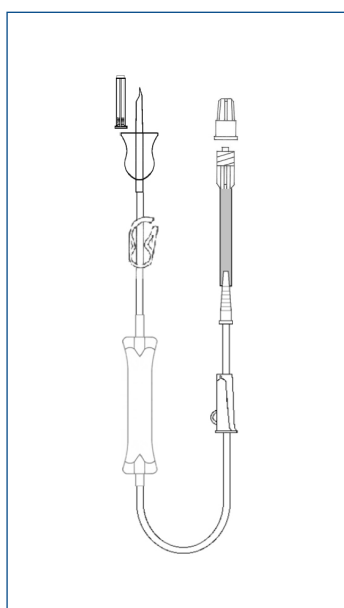
Trousse de lavage vésical

Trousse de lavage vésical, per- et postopératoire.



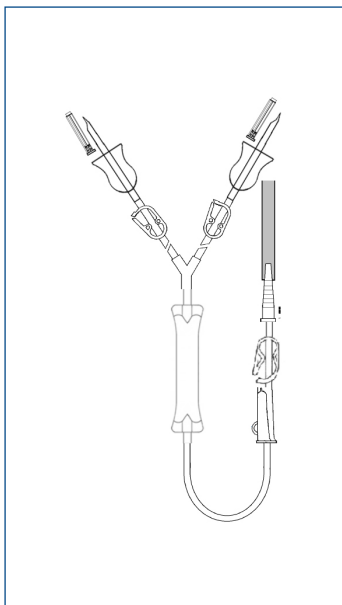
ARTIKEL	OMSCHRIJVING	PER DOOS	PER PALLET
107.2598	Set voor blaasspoeling met 1 spike	40 stuks	1.920 stuks

ARTICLE	DESCRIPTION	LE COLIS	LA PALETTE
107.2598	Trousse de lavage vésical + 1 spike	40 pièces	1.920 pièces



ARTIKEL	OMSCHRIJVING	PER DOOS	PER PALLET
107.2034	Set voor blaasspoeling met 1 spike + LL	40 stuks	1.920 stuks

ARTICLE	DESCRIPTION	LE COLIS	LA PALETTE
107.2034	Trousse de lavage vésical + 1 spike + LL	40 pièces	1.920 pièces



ARTIKEL	OMSCHRIJVING	PER DOOS	PER PALLET
107.2599	Set voor blaasspoeling met 2 spikes	30 stuks	1.440 stuks

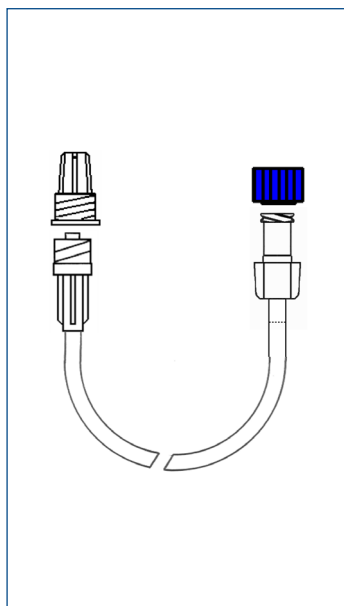
ARTICLE	DESCRIPTION	LE COLIS	LA PALETTE
107.2599	Trousse de lavage vésical + 2 spikes	30 pièces	1.440 pièces

Verlengleidingen

Een verlengslang bij allerhande infuustherapieën.

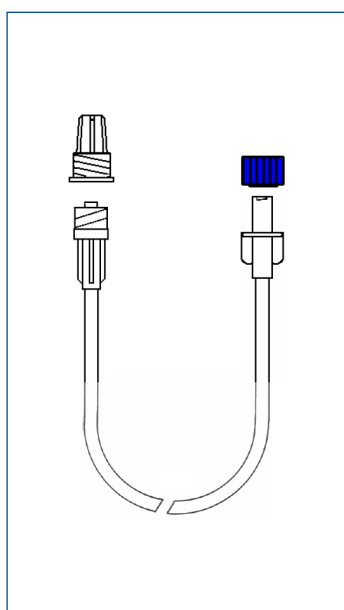
Prolongateurs

Un prolongateur pour toutes sortes de thérapies à perfusion.



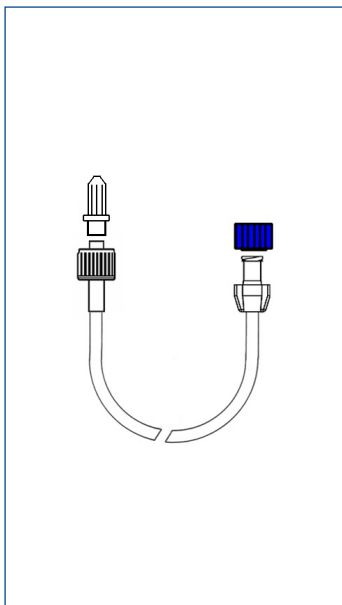
ARTIKEL	OMSCHRIJVING	PER DOOS	PER PALLET
301.2267	Verlengleiding LL M/F 140 cm 3,0x4,1 mm; V 9,9 ml	150 stuks	10.800 stuks

ARTICLE	DESCRIPTION	LE COLIS	LA PALETTE
301.2267	Prolongateur LL M/F 140 cm 3,0x4,1 mm; V 9,9 ml	150 pièces	10.800 pièces



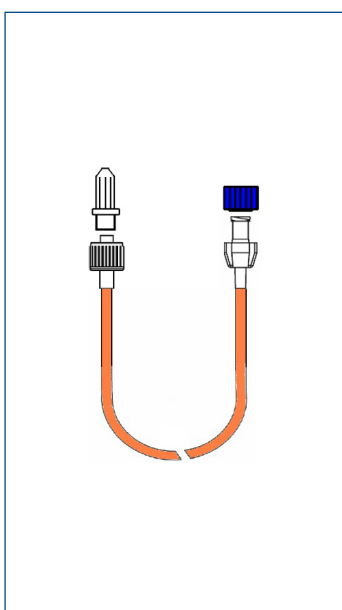
ARTIKEL	OMSCHRIJVING	PER DOOS	PER PALLET
311.0902	Verlengleiding LL MF 25 cm 2,5x4,1 mm	150 stuks	24.000 stuks
311.0346	Verlengleiding LL MF 40 cm 2,5x4,1 mm	200 stuks	14.400 stuks
311.0348	Verlengleiding LL MF 60 cm 2,5x4,1 mm	200 stuks	14.400 stuks
311.0349	Verlengleiding LL MF 80 cm 2,5x4,1 mm	200 stuks	14.400 stuks
311.0342	Verlengleiding LL MF 100 cm 2,5x4,1 mm	200 stuks	14.400 stuks
311.0344	Verlengleiding LL MF 150 cm 2,5x4,1 mm	150 stuks	10.800 stuks

ARTICLE	DESCRIPTION	LE COLIS	LA PALETTE
311.0902	Prolongateur LL MF 25 cm 2,5x4,1 mm	150 pièces	24.000 pièces
311.0346	Prolongateur LL MF 40 cm 2,5x4,1 mm	200 pièces	14.400 pièces
311.0348	Prolongateur LL MF 60 cm 2,5x4,1 mm	200 pièces	14.400 pièces
311.0349	Prolongateur LL MF 80 cm 2,5x4,1 mm	200 pièces	14.400 pièces
311.0342	Prolongateur LL MF 100 cm 2,5x4,1 mm	200 pièces	14.400 pièces
311.0344	Prolongateur LL MF 150 cm 2,5x4,1 mm	150 pièces	10.800 pièces



ARTIKEL	OMSCHRIJVING	PER DOOS	PER PALLET
311.1633	Verlengleiding LL MF 10 cm 1,00x3,00 mm	150 stuks	24.000 stuks
311.1634	Verlengleiding LL MF 25 cm 1,00x3,00 mm	150 stuks	24.000 stuks
311.1635	Verlengleiding LL MF 50 cm 1,00x3,00 mm	150 stuks	24.000 stuks
311.1638	Verlengleiding LL MF 100 cm 1,00x3,00 mm	100 stuks	16.000 stuks
311.1639	Verlengleiding LL MF 150 cm 1,00x3,00 mm	150 stuks	10.800 stuks
311.1640	Verlengleiding LL MF 200 cm 1,00x3,00 mm	150 stuks	10.800 stuks

ARTICLE	DESCRIPTION	LE COLIS	LA PALETTE
311.1633	Prolongateur LL MF 10 cm 1,00x3,00 mm	150 pièces	24.000 pièces
311.1634	Prolongateur LL MF 25 cm 1,00x3,00 mm	150 pièces	24.000 pièces
311.1635	Prolongateur LL MF 50 cm 1,00x3,00 mm	150 pièces	24.000 pièces
311.1638	Prolongateur LL MF 100 cm 1,00x3,00 mm	100 pièces	16.000 pièces
311.1639	Prolongateur LL MF 150 cm 1,00x3,00 mm	150 pièces	10.800 pièces
311.1640	Prolongateur LL MF 200 cm 1,00x3,00 mm	150 pièces	10.800 pièces



ARTIKEL	OMSCHRIJVING	PER DOOS	PER PALLET
311.1326	Verlengleiding 150 cm 1x2,5 mm voor lichtgevoelige stoffen	200 stuks	14.400 stuks

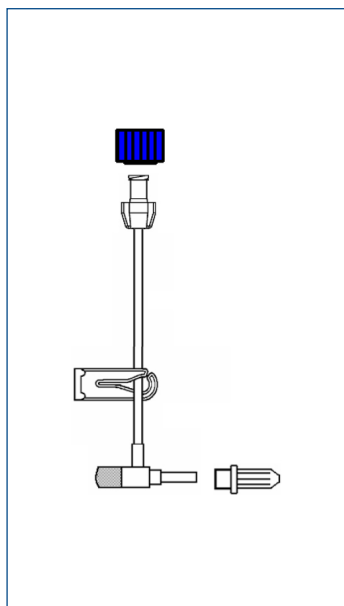
ARTICLE	DESCRIPTION	LE COLIS	LA PALETTE
311.1326	Prolongateur 150 cm 1x2,5 mm pour produits photosensibles	200 pièces	14.400 pièces

Verlengelingen voor Neonatologie en Pediatrie

Verlengelingen met laag restvolume en voorzien van een inspuitpunt.

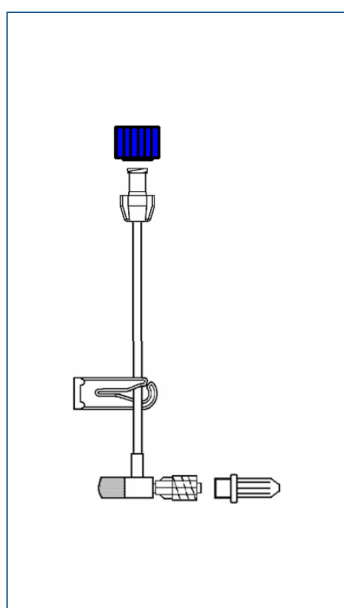
Prolongateurs pour la Néonatalogie et la Pédiatrie

Prolongateurs avec un résidu mort très faible et munis d'un site d'injection.



ARTIKEL	OMSCHRIJVING	PER DOOS	PER PALLET
311.1215	T-connector 0,9x2,4 + vaste LL; 15 cm	200 stuks	14.400 stuks

ARTICLE	DESCRIPTION	LE COLIS	LA PALETTE
311.1215	Connecteur en T 0,9x2,4 + LL fixe; 15 cm	200 pièces	14.400 pièces



ARTIKEL	OMSCHRIJVING	PER DOOS	PER PALLET
311.1216	T-connector 0,9x2,4 + draaibare LL; 15 cm	200 stuks	14.400 stuks

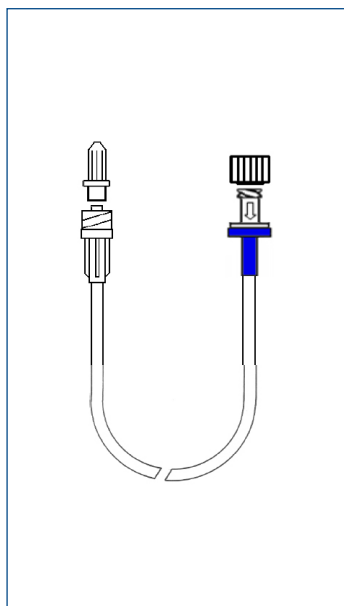
ARTICLE	DESCRIPTION	LE COLIS	LA PALETTE
311.1216	Connecteur en T 0,9x2,4 + LL mobile; 15 cm	200 pièces	14.400 pièces

Verlengelingen voor Radiologie

Deze verlengelingen beschikken aan het proximale uiteinde over een geïntegreerde terugslagklep.

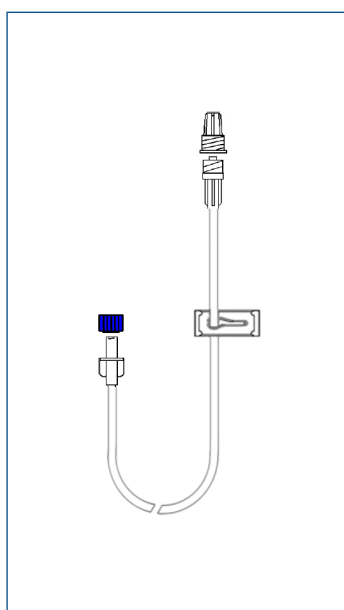
Prolongateurs pour la Radiologie

Les prolongateurs sont, à l'extrémité proximale, munis d'une valve anti-retour.



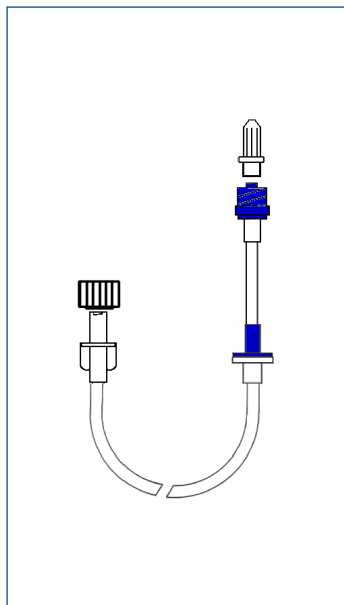
ARTIKEL	OMSCHRIJVING	PER DOOS	PER PALLET
301.2434	Verlengleiding + terugslagklep; 20 cm	150 stuks	10.800 stuks

ARTICLE	DESCRIPTION	LE COLIS	LA PALETTE
301.2434	Prolongateur + valve anti-retour; 20 cm	150 pièces	10.800 pièces



ARTIKEL	OMSCHRIJVING	PER DOOS	PER PALLET
301.2114	Verlengleiding + klem; 100 cm	150 stuks	10.800 stuks

ARTICLE	DESCRIPTION	LE COLIS	LA PALETTE
301.2114	Prolongateur + clamp; 100 cm	150 pièces	10.800 pièces



ARTIKEL	OMSCHRIJVING	PER DOOS	PER PALLET
301.2691	Verlengleiding + 2 terugslagkleppen; 15 cm	100 stuks	7.200 stuks

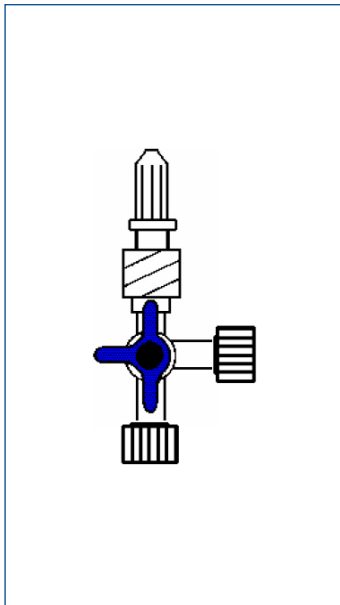
ARTICLE	DESCRIPTION	LE COLIS	LA PALETTE
301.2691	Prolongateur + 2 valves anti-retour; 15 cm	100 pièces	7.200 pièces

3-wegkranen

Gebruikt voor: I.V. toediening van medicatie, twee of meerdere infuusvloeistoffen via 1 toegangsweg te infunderen, voor bloedafname. De beentjes van het kraantje duiden aan naar welke richting de infusen open staan.

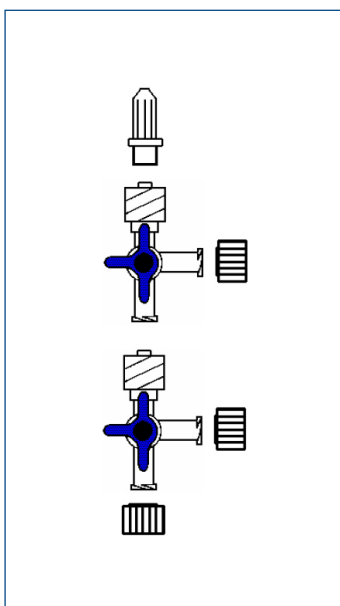
Robinetts à 3 voies

Utilisé pour: administrer un médicament par voie intraveineuse, infuser deux ou plusieurs liquides de perfusion via 1 voie d'accès, la prise de sang. Les petits bras du robinet indiquent la direction d'ouverture des perfusions.



ARTIKEL	OMSCHRIJVING	PER DOOS	PER PALLET
310.2750	3-wegkraan	150 stuks	24.000 stuks

ARTICLE	DESCRIPTION	LE COLIS	LA PALETTE
310.2750	Robinet à 3 voies	150 pièces	24.000 pièces



ARTIKEL	OMSCHRIJVING	PER DOOS	PER PALLET
310.0497	2 x 3-wegkraan; verlijmd	100 stuks	7.200 stuks

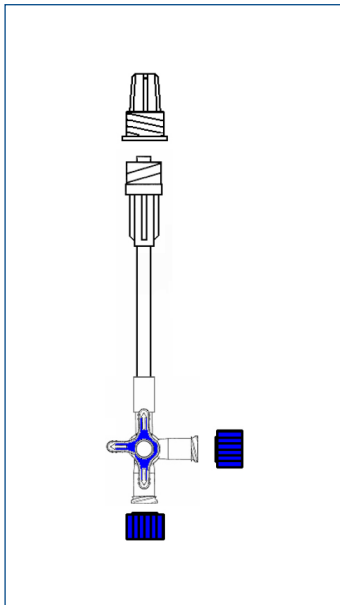
ARTICLE	DESCRIPTION	LE COLIS	LA PALETTE
310.0497	2 x robinet à 3 voies; soudé	100 pièces	7.200 pièces

3-wegkranen + verlengleiding

Gebruikt voor: I.V. toediening van medicatie, twee of meerdere infuusvloeistoffen via 1 toegangsweg te infunderen, voor bloedafname. De beentjes van het kraantje duiden aan naar welke richting de infusen open staan.

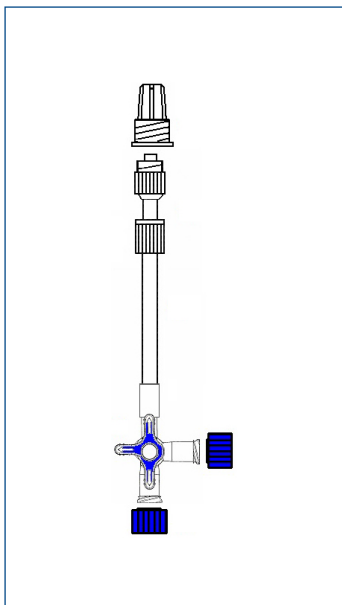
Robinets à 3 voies + prolongateur

Utilisé pour: administrer un médicament par voie intraveineuse, infuser deux ou plusieurs liquides de perfusion via 1 voie d'accès, la prise de sang. Les petits bras du robinet indiquent la direction d'ouverture des perfusions.



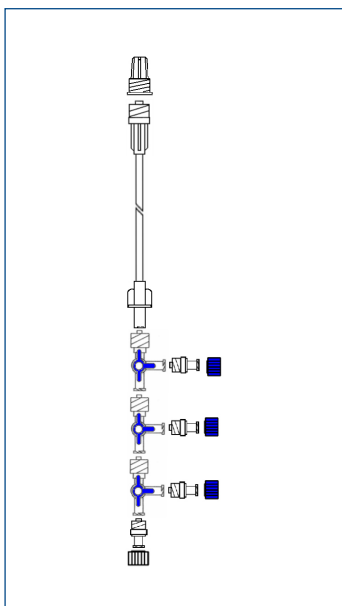
ARTIKEL	OMSCHRIJVING	PER DOOS	PER PALLET
311.0451	3-wegkraan + verlengleiding 10 cm	150 stuks	10.800 stuks
311.0450	3-wegkraan + verlengleiding 25 cm	150 stuks	10.800 stuks
311.0458	3-wegkraan + verlengleiding 50 cm	100 stuks	7.200 stuks
311.0466	3-wegkraan + verlengleiding 75 cm	100 stuks	7.200 stuks
311.0367	3-wegkraan + verlengleiding 100 cm	100 stuks	7.200 stuks

ARTICLE	DESCRIPTION	LE COLIS	LA PALETTE
311.0451	Robinet à 3 voies + prolongateur 10 cm	150 pièces	10.800 pièces
311.0450	Robinet à 3 voies + prolongateur 25 cm	150 pièces	10.800 pièces
311.0458	Robinet à 3 voies + prolongateur 50 cm	100 pièces	7.200 pièces
311.0466	Robinet à 3 voies + prolongateur 75 cm	100 pièces	7.200 pièces
311.0367	Robinet à 3 voies + prolongateur 100 cm	100 pièces	7.200 pièces



ARTIKEL	OMSCHRIJVING	PER DOOS	PER PALLET
311.0460	3-wegkraan + verlengleiding 25 cm + draaibare LL	150 stuks	10.800 stuks
311.0458	3-wegkraan + verlengleiding 50 cm + draaibare LL	100 stuks	7.200 stuks
311.0453	3-wegkraan + verlengleiding 100 cm + draaibare LL	100 stuks	7.200 stuks

ARTICLE	DESCRIPTION	LE COLIS	LA PALETTE
311.0460	Robinet à 3 voies + prolongateur 25 cm + LL mobile	150 pièces	10.800 pièces
311.0458	Robinet à 3 voies + prolongateur 50 cm + LL mobile	100 pièces	7.200 pièces
311.0453	Robinet à 3 voies + prolongateur 100 cm + LL mobile	100 pièces	7.200 pièces



ARTIKEL	OMSCHRIJVING	PER DOOS	PER PALLET
307.4457	3 x 3-wegkraan + 4 x terugslagklep + verlengleiding 15 cm	75 stuks	3.600 stuks

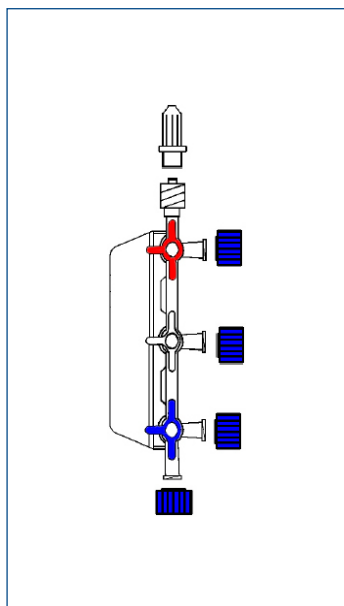
ARTICLE	DESCRIPTION	LE COLIS	LA PALETTE
307.4457	3 x robinet à 3 voies + 4 x valve anti-retour + prolongateur 15 cm	75 pièces	3.600 pièces

Kranenbalken

Als er verschillende infusen of medicaties moeten toegediend worden, kan ervoor gekozen worden om gebruik te maken van een kranenblok. Ook hier duidt het beentje aan of de leiding open staat. Kranenbalk alleen of met een verlengleiding.

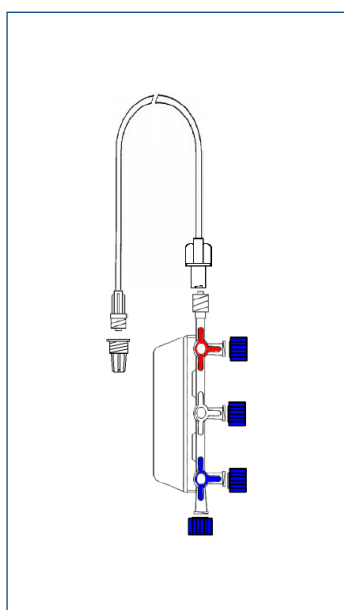
Rampes à robinets

Lorsque différents médicaments ou perfusions doivent être administrés, il est possible d'opter pour l'utilisation d'un bloc de robinets. Ici aussi, un petit bras indique si le prolongateur est ouvert. Existe sans ou avec prolongateur.



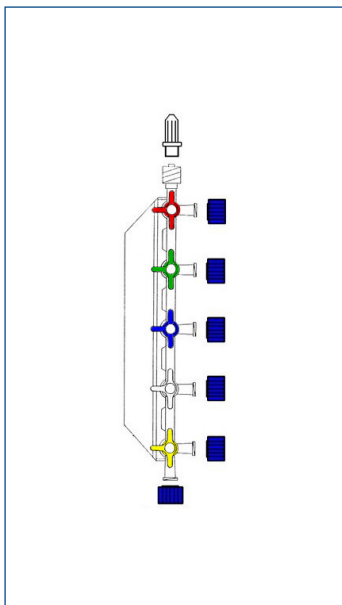
ARTIKEL	OMSCHRIJVING	PER DOOS	PER PALLET
310.0489	Kranenbalk 3 kranen; MF	100 stuks	4.800 stuks

ARTICLE	DESCRIPTION	LE COLIS	LA PALETTE
310.0489	Rampe 3 robinets; MF	100 pièces	4.800 pièces



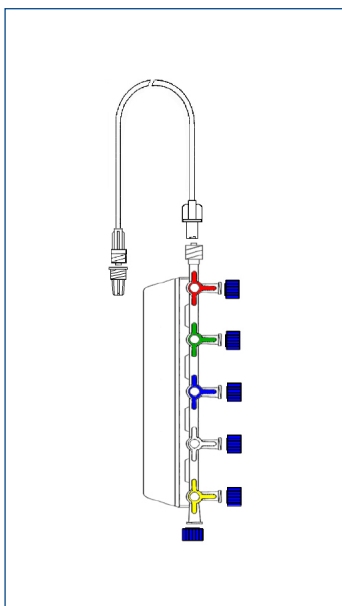
ARTIKEL	OMSCHRIJVING	PER DOOS	PER PALLET
311.0434	Kranenbalk 3 kranen + verlengleiding 25 cm	100 stuks	4.000 stuks
311.1328	Kranenbalk 3 kranen + verlengleiding 50 cm	100 stuks	4.800 stuks
311.0439	Kranenbalk 3 kranen + verlengleiding 75 cm	100 stuks	4.800 stuks
311.0436	Kranenbalk 3 kranen + verlengleiding 100 cm	100 stuks	4.800 stuks
311.0085	Kranenbalk 3 kranen + verlengleiding 150 cm	100 stuks	4.800 stuks

ARTICLE	DESCRIPTION	LE COLIS	LA PALETTE
311.0434	Rampe 3 robinets + prolongateur 25 cm	100 pièces	4.000 pièces
311.1328	Rampe 3 robinets + prolongateur 50 cm	100 pièces	4.800 pièces
311.0439	Rampe 3 robinets + prolongateur 75 cm	100 pièces	4.800 pièces
311.0436	Rampe 3 robinets + prolongateur 100 cm	100 pièces	4.800 pièces
311.0085	Rampe 3 robinets + prolongateur 150 cm	100 pièces	4.800 pièces



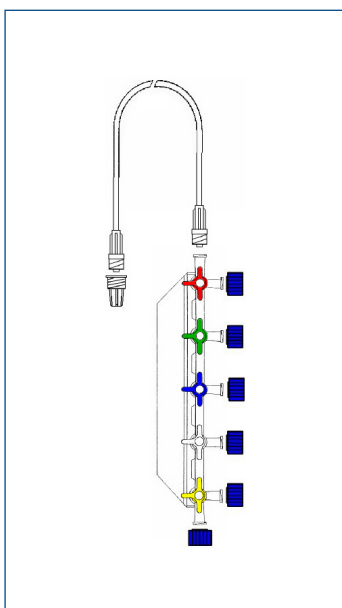
ARTIKEL	OMSCHRIJVING	PER DOOS	PER PALLET
310.0494	Kranenbalk 5 kranen; MF	100 stuks	4.800 stuks

ARTICLE	DESCRIPTION	LE COLIS	LA PALETTE
310.0494	Rampe 5 robinets; MF	100 pièces	4.800 pièces



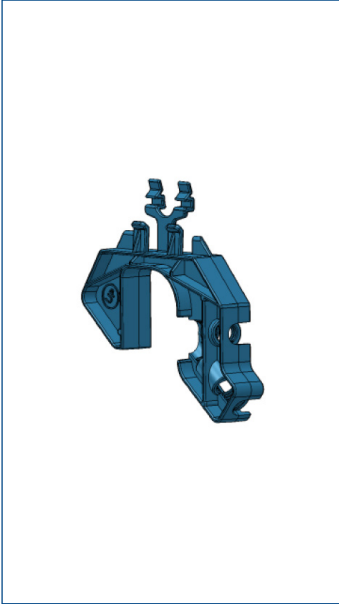
ARTIKEL	OMSCHRIJVING	PER DOOS	PER PALLET
311.1322	Kranenbalk 5 kranen + verlengleiding 50 cm	75 stuks	3.600 stuks
311.0082	Kranenbalk 5 kranen + verlengleiding 150 cm	50 stuks	2.400 stuks

ARTICLE	DESCRIPTION	LE COLIS	LA PALETTE
311.1322	Rampe 5 robinets + prolongateur 50 cm	75 pièces	3.600 pièces
311.0082	Rampe 5 robinets + prolongateur 150 cm	50 pièces	2.400 pièces



ARTIKEL	OMSCHRIJVING	PER DOOS	PER PALLET
311.1516	Kranenbalk 5 kranen FF + verlengleiding MM 150 cm	50 stuks	2.400 stuks

ARTICLE	DESCRIPTION	LE COLIS	LA PALETTE
311.1516	Rampe 5 robinets FF + prolongateur MM 150 cm	50 pièces	2.400 pièces



ARTIKEL	OMSCHRIJVING	PER DOOS
MAN_HOLD	Houder voor kranenbalk	10 stuks

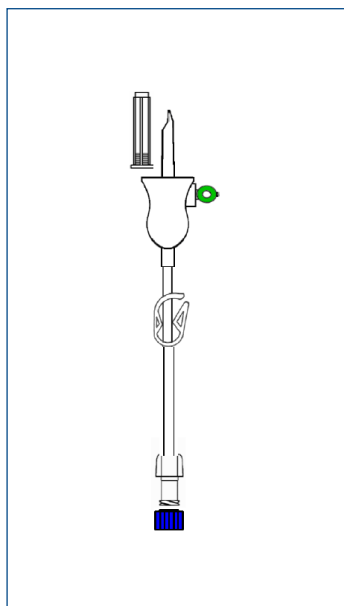
ARTICLE	DESCRIPTION	LE COLIS
MAN_HOLD	Supports pour rampes à robinets	10 pièces

Spike met of zonder verlengleiding, transferspike

De verlengleiding is aan de éne kant voorzien van een spike, aan de andere kant van een vrouwelijke Luer Lock.

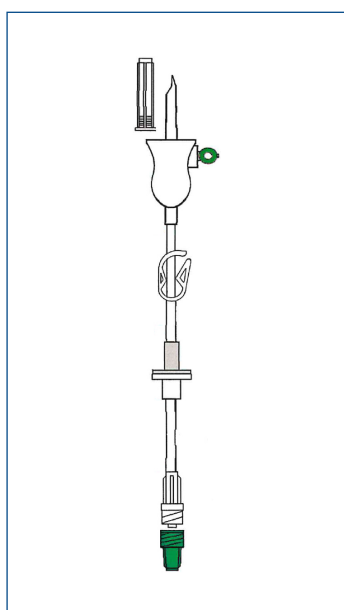
Spike avec ou sans prolongateur, aiguille de transfer

Le prolongateur est muni, d'un spike d'un côté, d'un Luer Lock femelle de l'autre côté.



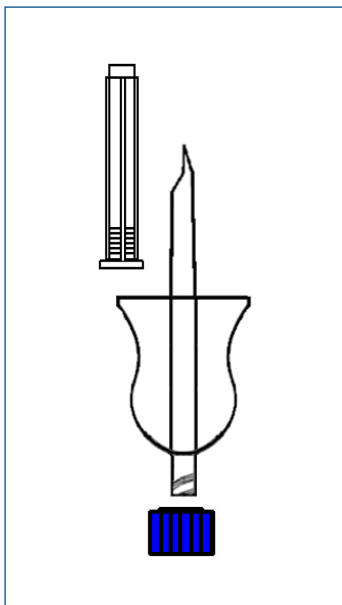
ARTIKEL	OMSCHRIJVING	PER DOOS	PER PALLET
301.2630	Verlengleiding spike met luchtinlaat + LL F; 10 cm	100 stuks	7.200 stuks
301.4378	Verlengleiding spike + LL M; 40 cm	100 stuks	7.200 stuks

ARTICLE	DESCRIPTION	LE COLIS	LA PALETTE
301.2630	Prolongateur spike avec prise d'air + LL F; 10 cm	100 pièces	7.200 pièces
301.4378	Prolongateur spike avec prise d'air + LL M; 40 cm	100 pièces	7.200 pièces



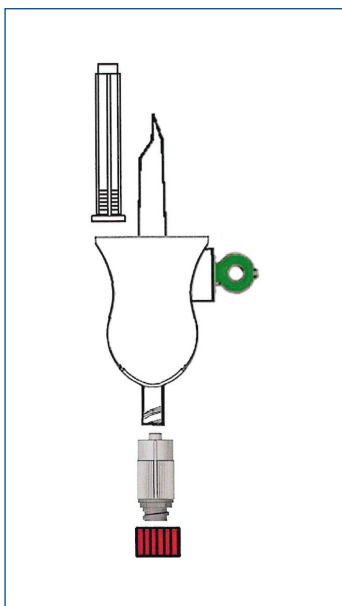
ARTIKEL	OMSCHRIJVING	PER DOOS	PER PALLET
301.4425	Verlengleiding spike met luchtinlaat + terugslagklep + LL M; 40 cm	100 stuks	4.800 stuks

ARTICLE	DESCRIPTION	LE COLIS	LA PALETTE
301.4425	Prolongateur spike avec prise d'air + valve anti-retour + LL M; 40 cm	100 pièces	4.800 pièces



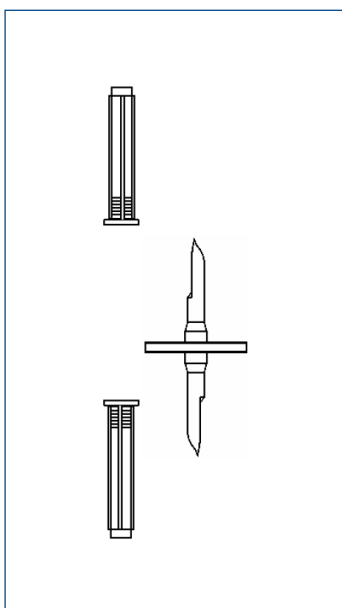
ARTIKEL	OMSCHRIJVING	PER DOOS
803.0657	Spike + luer lock connectie	150 stuks

ARTICLE	DESCRIPTION	LE COLIS
803.0657	Spike + luer lock connection	150 pièces



ARTIKEL	OMSCHRIJVING	PER DOOS	PER PALLET
803.4418	Spike met luchtinlaat + naaldloze connector	150 stuks	14.400 stuks

ARTICLE	DESCRIPTION	LE COLIS	LA PALETTE
803.4418	Spike avec prise d'air + connector sans aiguille	150 pièces	14.400 pièces



ARTIKEL	OMSCHRIJVING	PER DOOS	PER PALLET
804.0663	Transfernaald	150 stuks	20.400 stuks

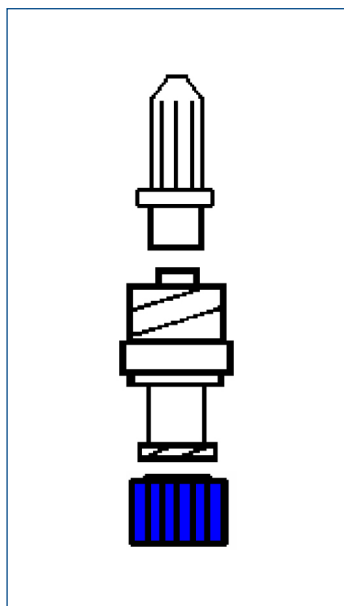
ARTICLE	DESCRIPTION	LE COLIS	LA PALETTE
804.0663	Aiguille de transfer	150 pièces	20.400 pièces

Terugslagklep

Om terugstromen te vermijden.

Valve anti-retour

Afin d'éviter tout reflux.



ARTIKEL	OMSCHRIJVING	PER DOOS	PER PALLET
806.0677	Terugslagklep	250 stuks	120.000 stuks

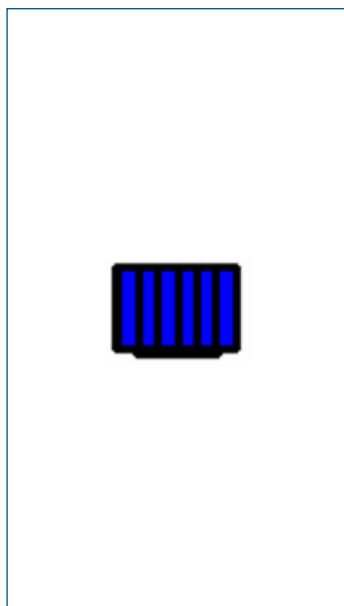
ARTICLE	DESCRIPTION	LE COLIS	LA PALETTE
806.0677	Valve anti-retour	250 pièces	120.000 pièces

Afsluitdopjes en connectoren

Met deze afsluitdopjes kan je zowel een catheter tijdelijk afsluiten, als een 3-wegkraan of een andere leiding. De toegangsweg blijft dan nog behouden, maar er wordt geen continu infuus meer toegediend.

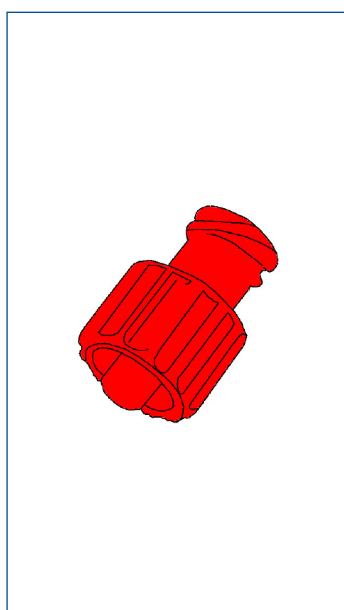
Obturateurs et connecteurs

Ces obturateurs vous permettent de fermer provisoirement un cathéter, mais aussi un robinet à 3 voies ou un autre prolongateur. La voie d'accès est maintenue, mais plus aucune perfusion continue n'est administrée.



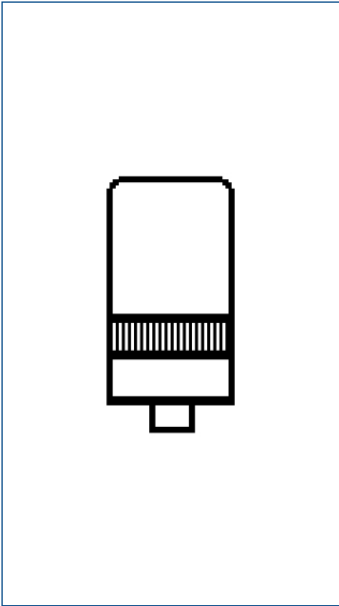
ARTIKEL	OMSCHRIJVING	PER DOOS	PER PALLET
805.0667	Gesloten M LL afsluitdopje	250 stuks	56.000 stuks

ARTICLE	DESCRIPTION	LE COLIS	LA PALETTE
805.0667	Bouchon LL M fermé	250 pièces	56.000 pièces



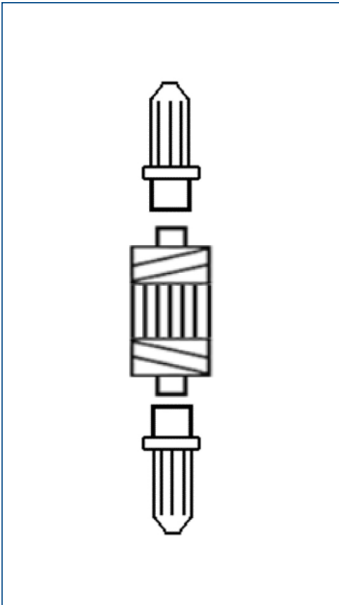
ARTIKEL	OMSCHRIJVING	PER DOOS	PER PALLET
805.0668	Gesloten M/F LL afsluitdopje	250 stuks	56.000 stuks

ARTICLE	DESCRIPTION	LE COLIS	LA PALETTE
805.0668	Bouchon LL M/F fermé	250 pièces	56.000 pièces



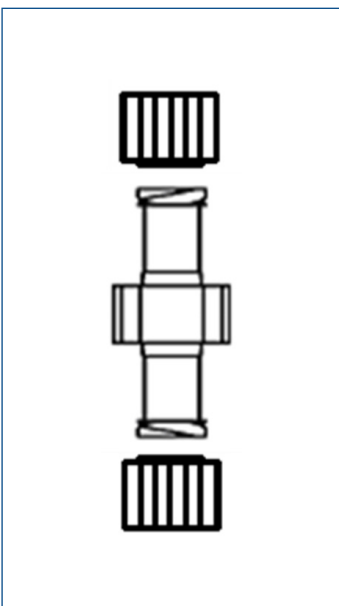
ARTIKEL	OMSCHRIJVING	PER DOOS	PER PALLET
805.0669	Plug inject (latex-vrij)	250 stuks	56.000 stuks

ARTICLE	DESCRIPTION	LE COLIS	LA PALETTE
805.0669	Plug-inject (sans latex)	250 pièces	56.000 pièces



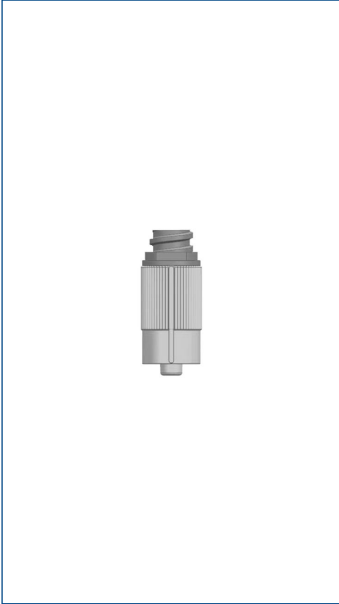
ARTIKEL	OMSCHRIJVING	PER DOOS
312.2610	Connector luer lock M/M; totale lengte 4 cm	250 stuks

ARTICLE	DESCRIPTION	LE COLIS
312.2610	Connecteur luer lock M/M; longueur totale 4 cm	250 pièces



ARTIKEL	OMSCHRIJVING	PER DOOS
804.3976	Connector luer lock F/F; totale lengte 3,5 cm	250 stuks

ARTICLE	DESCRIPTION	LE COLIS
804.3976	Connecteur luer lock F/F; longueur totale 3,5 cm	250 pièces



ARTIKEL	OMSCHRIJVING	PER DOOS
806.4409	Caresafe naaldloze connector	250 stuks

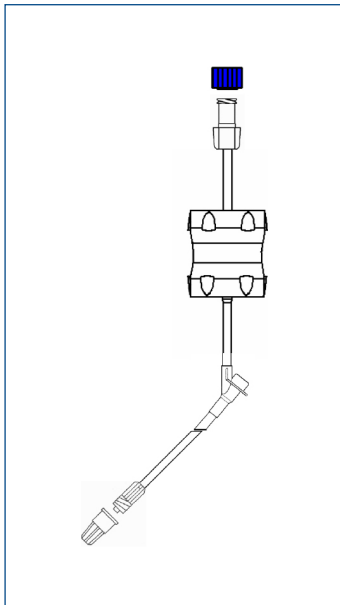
ARTICLE	DESCRIPTION	LE COLIS
806.4409	Caresafe valve bidirectionnel	250 pièces

Debietregelaars

Precisieregelaar voor éénmalig gebruik.

Régulateurs de débit

Régulateur de précision à usage unique.



ARTIKEL	OMSCHRIJVING	PER DOOS	PER PALLET
311.0734	Debietregelaar "Easy Flow" + Y + leiding 20 cm + purgeerfilter	100 stuks	4.800 stuks

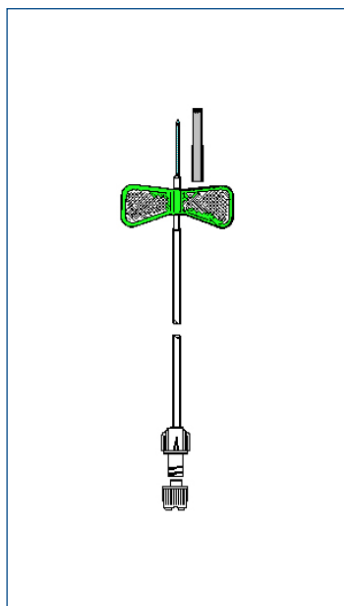
ARTICLE	DESCRIPTION	LE COLIS	LA PALETTE
311.0734	Régulateur de débit "Easy Flow" + Y + tubulure 20 cm + filtre purge	100 pièces	4.800 pièces

Vleugelnaaldjes

Voor moeilijke bloedafnames, kortdurende infusietherapie of bolusinjectie, voor subcutane vloeistof- of medicatietoediening.

Aiguilles à ailettes

Pour des prises de sang difficiles, perfusions de courte durée ou injection de bolus, pour l'administration sous-cutanée de fluides ou de médicaments.



ARTIKEL	OMSCHRIJVING	PER DOOS
03.44019.03.00	Vleugelnaald Mirage 19G	100 stuks
03.44021.03.00	Vleugelnaald Mirage 21G	100 stuks
03.44023.03.00	Vleugelnaald Mirage 23G	100 stuks
03.44025.03.00	Vleugelnaald Mirage 25G	100 stuks

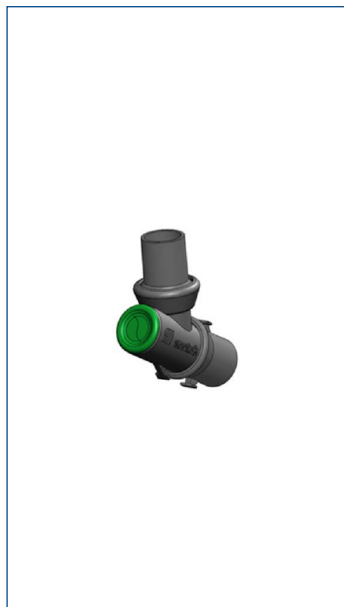
ARTICLE	DESCRIPTION	LE COLIS
03.44019.03.00	Aiguille à ailettes 19G	100 pièces
03.44021.03.00	Aiguille à ailettes 21G	100 pièces
03.44023.03.00	Aiguille à ailettes 23G	100 pièces
03.44025.03.00	Aiguille à ailettes 25G	100 pièces

Diversen

Hieronder vindt u een overzicht van diverse producten niet specifiek toebehorend aan een productcategorie van het gamma Infusietherapie.

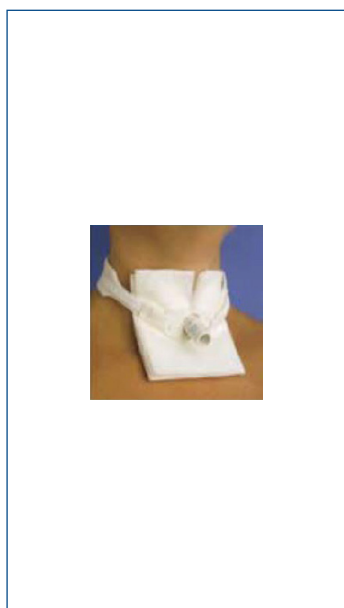
Divers

Vous trouverez ci-dessous un aperçu des différents produits n'appartenant pas spécifiquement à une catégorie de produits de la gamme Perfusion.



ARTIKEL	OMSCHRIJVING	PER DOOS
1003	Bronch-safe	25 stuks

ARTICLE	DESCRIPTION	LE COLIS
1003	Bronch-safe	25 pièces



ARTIKEL	OMSCHRIJVING	PER DOOS
301	Nekband voor tracheostomie tube volw.	20 stuks

ARTICLE	DESCRIPTION	LE COLIS
301	Bande pour fixation de tube Trachéo adultes	20 pièces

clinell

DAX

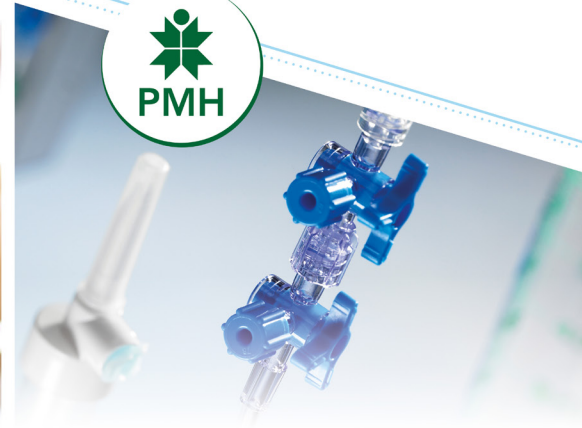
PMH



SURFACE DISINFECTION



HAND HYGIENE



INFUSION THERAPY

ONZE KERNWAARDEN

SNELLE SERVICE & NAUWGEZETTE OPVOLGING

Wij doen er permanent alles aan om onze kwaliteitsproducten snel en efficiënt te leveren.

FOCUS OP EXPERTISE

Wij bewaken voortdurend onze expertise in ons vakgebied en focussen op onze missie.

TOEWIJDING

Op alle niveaus en in alle facetten van ons bedrijf zijn wij uiterst toegewijd aan wat we doen.

VRIENDELIJKHEID ÉN KLANTVRIENDELIJKHEID

Voor ons zijn onze klanten partners die we voortdurend graag helpen en ondersteunen.

GESPECIALISEERDE KENNIS

Wij hebben een grote kennis van de materie in brede zin.

CHARTE DIALEX

SERVICE RAPIDE ET SUIVI MÉTICULEUX

Nous faisons toujours tout notre possible pour livrer nos produits de qualité rapidement et efficacement.

FOCUS SUR L'EXPERTISE

Nous surveillons en permanence notre expertise dans notre domaine et nous nous concentrons sur notre mission.

ENGAGEMENTS

À tous les niveaux et dans toutes les facettes de notre activité, nous sommes profondément engagés dans ce que nous faisons.

A L'ÉCOUTE DU CLIENT

Nos clients sont des partenaires que nous sommes toujours heureux d'aider et de soutenir.

CONNAISSANCES SPÉCIALISÉES

Nous avons une connaissance approfondie dans nos différents domaines.

Care with excellence.



Rideaux antimicrobiens à usage unique - Elers
Antimicrobiële wegwerp gordijnen

Separatieschermen - Kwickscreen
Panneau de séparation



Luchtzuivering
Purificateur d'air - Clinell Redair



Mobiele isolatiekamer
Chambre d'isolement mobile - Clinell Redroom



Hoest & Niesstation
Distributeur pour l'hygiène respiratoire - Bowman



Support d'isolement
Isolatiehouder - Bowman





dialex^o
BIOMEDICA

DIALEX BIOMEDICA NV - SA

Caetsbeekstraat 1

3740 Bilzen

België - Belgique

Tel: +32 (0) 89 41 71 40, Fax: +32 (0) 89 41 71 48

E-mail: info@dialexbiomedica.be

www.dialexbiomedica.be