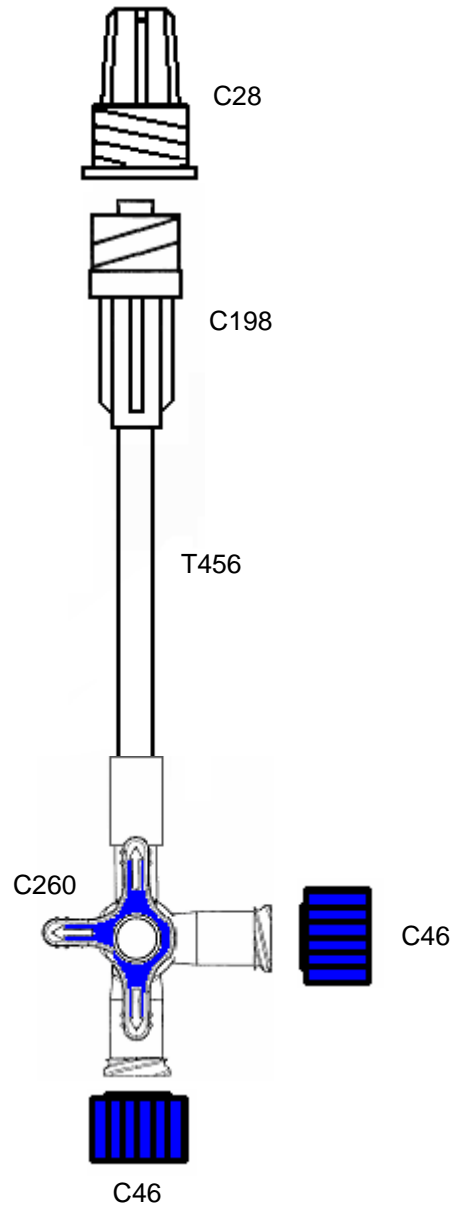


**ASSUNTO: TORNEITAS E RAMPAS COM PROLONGAMENTOS**



DESIGNAÇÃO:	REFERÊNCIA	DES. TÉCNICO	TIPO DE PRODUTO
ROBINET 3 VOIES AVEC PROLONGATEUR PVC, 50cm 3-WEGKRAAN MET PVC VERLENGLEIDING, 50cm	311.0458 PTR3SMF 50NKS	Nº 458 REV.04	DESCARTÁVEL

**COMPONENTES**

DESIGNAÇÃO	REFERÊNCIA	QUANTIDADE
- LUER-LOCK PLUG / – LUER-LOCK STOPJE	C28	1
- CONNECTOR MANNELIJK LL VOOR LEIDING 4.0mm - CONNECTEUR MÂLE LL POUR TUBULURE 4.0mm	C198	1
- NKS TUBULURE 2x4,1mm, 50cm, SANS PHTHALATES (DEHP) - NKS LEIDING 2x4,1mm, 50cm, DEHP-VRIJ	T456	1
- 3/4 RICHTINGSKRAAN / – ROBINET 3 VOIES	C260	1
- VROUWELIJKE PLUG / – BOUCHON	C46	2

**Embalagem**

**Cód. Barras 560771600458 9**

50 unidades por saco,

2x50= 100 unidades / caixa



NO DEHP



NO LATEX



STERILE EO

Dep.Quality

Ass.: José Cordeiro Date: 09 / 10 / 2019