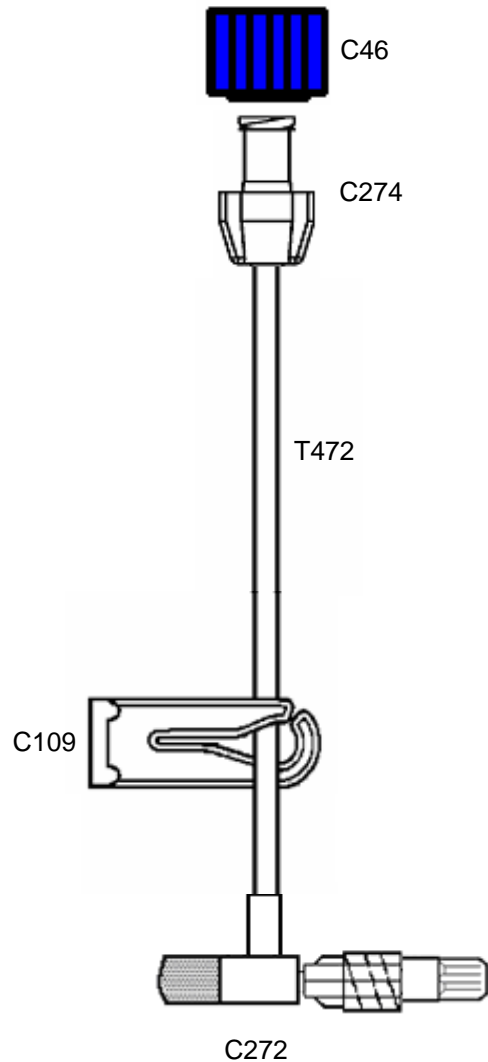


ASSUNTO: PROLONGAMENTOS VENOSOS

DESIGNAÇÃO: CONNECTEUR EN T + LL MOBILE, 15cm T-CONNECTOR + DRAAIBARE, 15cm	REFERÊNCIA 311.1216	DES. TÉCNICO Nº 1635 REV.03	TIPO DE PRODUTO DESCARTÁVEL
--	-------------------------------	--	---------------------------------------



COMPONENTES

DESIGNAÇÃO	REFERÊNCIA	QUANTIDADE
- PLUG / BOUCHON	C46	1
- VROUWELIJKE LL CONNECTOR VOOR LEIDING 2.4mm - CONNECTEUR FEMELLE LL POUR TUBULURE 2.4mm CRYOLITE	C274	1
TUBULURE 1.50x2.50mm, 50cm, SANS PHTHALATES (DEHP) LEIDING 1.50x2.50mm, 50cm –DEHP VRIJ	T472	1
- KLEM	C109	1
CONNECTEUR EN T + LL MOBILE T-CONNECTOR + DRAAIBARE LL	C272	1

Embalagem

Cód. Barras 560771601635 3

100 unidades por saco,

2X100=200 unidades / caixa

Dep. Quality

Ass.: José Cordeiro Date: 10 / 10 / 2019



STERILE EO