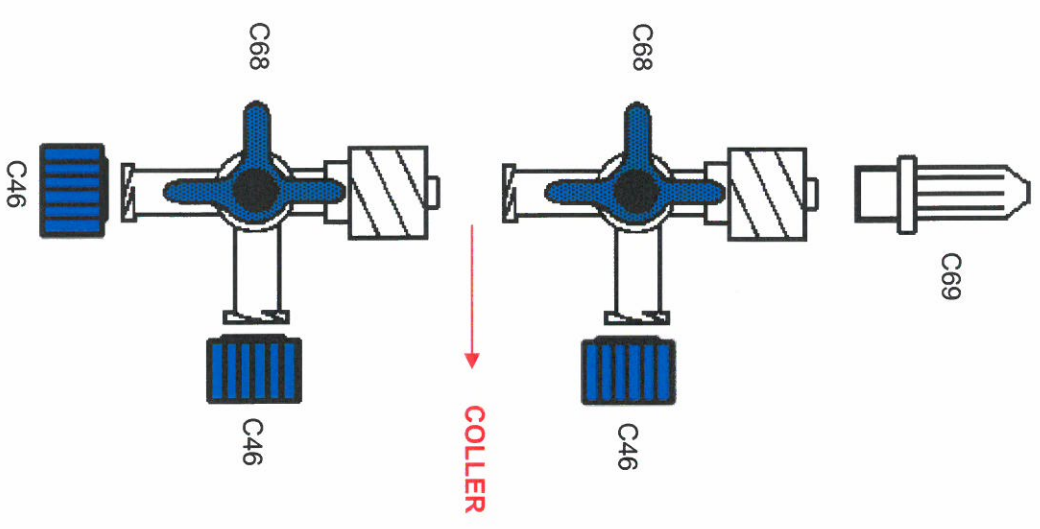


ASSUNTO: 310 – TORNEIRAS E RAMPAS

DESIGNAÇÃO:	REFERÊNCIA	DES. TÉCNICO	TIPO DE PRODUTO
2 ROBINET 3 VOIES	310.0497	Nº 497 REV.01	DESCARTÁVEL
2x3 - WEGKRAAN	2 TR3		

**COMPONENTES**

DESIGNAÇÃO	REFERÊNCIA	QUANTIDADE
- 3/4 RICHTINGSKRAAN	C68	2
- ROBINET 3 VOIES		
- VROUWELIJKE PLUG	C46	3
- BOUCHON		
- BESCHERMKAPJE		
- BOUCHON PROTECTEUR	C69	1



Embalagem
Cód. Barras 560771693003 1
50 unidades por saco,
2x50 = 100 unidades / caixa

Elaborado GQ  
 Ass.: Vânia Rodrigues Data: 18 / 10 / 2012