

ASSUNTO: PROLONGAMENTOS VENOSOS

DESIGNAÇÃO: CONNECTEUR EN T + LL FIXE, 15cm T-CONNECTOR + VASTE LL, 15cm	REFERÊNCIA 311.1215	DES. TÉCNICO Nº 1635 REV.04	TIPO DE PRODUTO DESCARTÁVEL
---	-------------------------------	---	---------------------------------------

COMPONENTES

DESIGNAÇÃO	REFERÊNCIA	QUANTIDADE
- PLUG / BOUCHON	C46	1
- VROUWELIJKE LL CONNECTOR VOOR LEIDING 2.4mm - CONNECTEUR FEMELLE LL POUR TUBULURE 2.4mm CRYOLITE	C274	1
-TUBULURE 1.50x2.50mm, 50cm, SANS PHTHALATES (DEHP) -LEIDING 1.50x2.50mm, 50cm –DEHP VRIJ	T472	1
- KLEM	C109	1
-CONNECTEUR EN T + LL FIXE -T- CONNECTOR + VASTE LL	C273	1

Embalagem

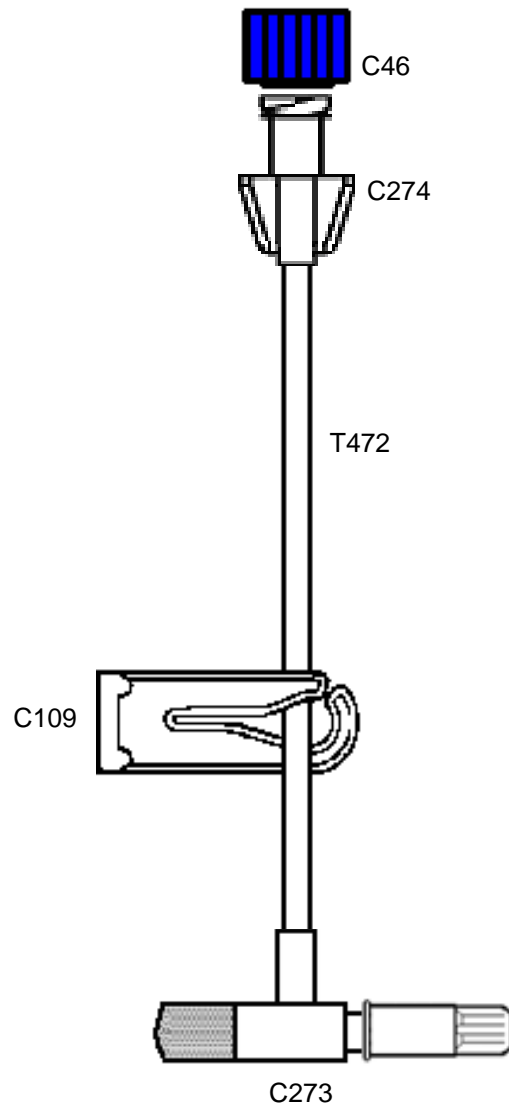
Cód. Barras 560771601635 3

100 unidades por saco,

2X100=200 unidades / caixa

Dep.Quality

Ass.: José Cordeiro Date: 10 / 10 / 2019



NO DEHP



NO LATEX



STERILE EO