

ASSUNTO: TORNEIRAS E RAMPAS COM PROLONGAMENTOS

DESIGNAÇÃO:	REFERÊNCIA	DES. TÉCNICO	TIPO DE PRODUTO
ROBINET 3 VOIES AVEC PROLONGATEUR PVC, 25cm 3-WEGKRAAN MET PVC VERLENGLEIDING, 25cm	311.0450 PTR3SMF 25NKS	Nº 450 REV.02	DESCARTÁVEL

COMPONENTES

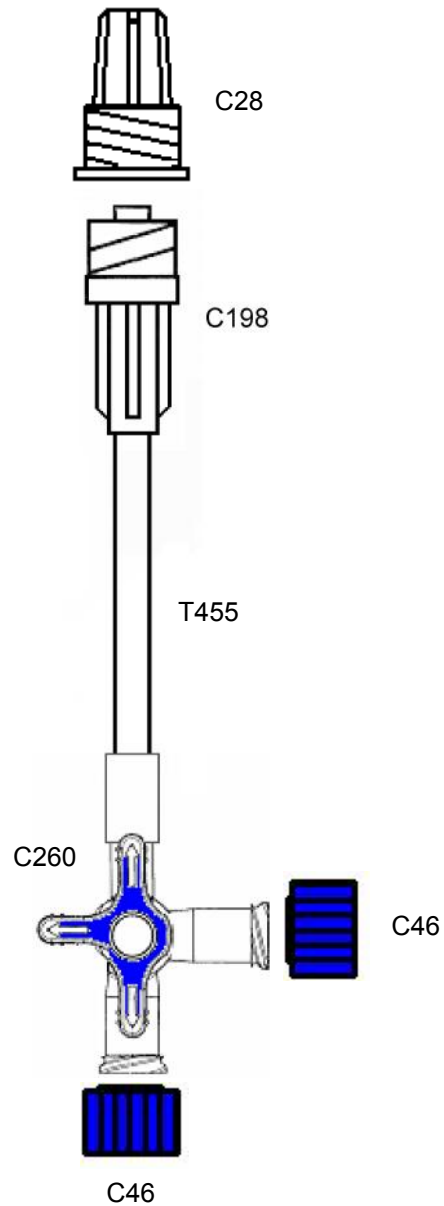
DESIGNAÇÃO	REFERÊNCIA	QUANTIDADE
- LUER-LOCK PLUG - LUER-LOCK STOPJE	C28	1
- LL CONNECTOR 3 X 4,1mm - CONNECTEUR LL 3 X 4,1mm	C198	1
- NKS TUBULURE 2 X 4,10mm, 25cm, SANS PTHALATES (DEHP) - NKS LEIDING 2 X 4,10mm, 25cm, DEHP-VRIJ	T455	1
- 3- WEGKRAAN / - ROBINET 3 VOIES	C260	1
- VROUWELIJKE PLUG / - BOUCHON	C46	2

Embalagem

Cód. Barras 560771600450 3

50 unidades por saco,

3x50=150 unidades / caixa



Elaborado DQ

Ass.: Miguel Matias Data: 15 / 05 / 2017