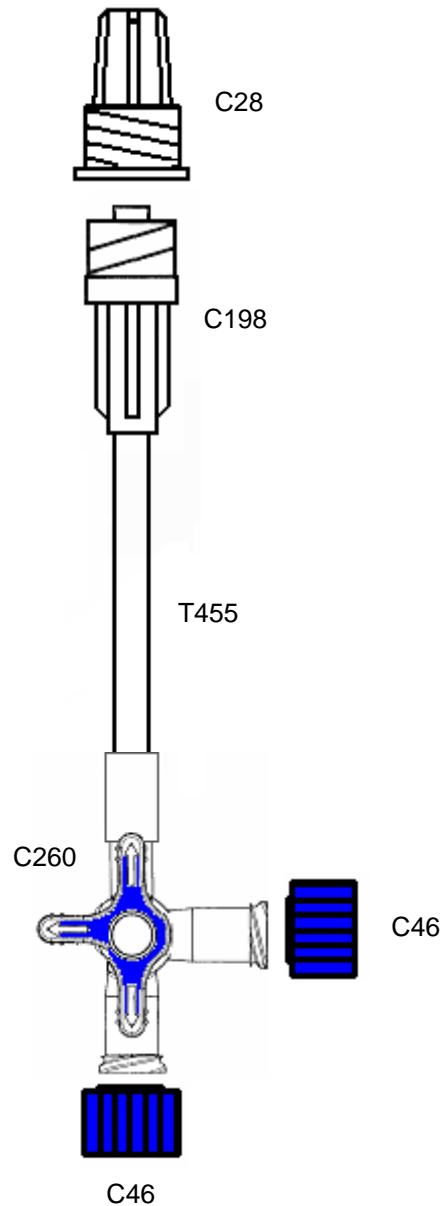


ASSUNTO: TORNEIRAS E RAMPAS COM PROLONGAMENTOS



DESIGNAÇÃO:	REFERÊNCIA	DES. TÉCNICO	TIPO DE PRODUTO
ROBINET 3 VOIES AVEC PROLONGATEUR PVC, 25cm 3-WEGKRAAN MET PVC VERLENGLEIDING, 25cm	311.0450 PTR3SMF 25NKS	Nº 450 REV.04	DESCARTÁVEL

COMPONENTES

DESIGNAÇÃO	REFERÊNCIA	QUANTIDADE
- LUER-LOCK PLUG - LUER-LOCK STOPJE	C28	1
- CONNECTOR MANNELIJK LL VOOR LEIDING 4.0mm - CONNECTEUR MÂLE LL POUR TUBULURE 4.0mm	C198	1
- NKS TUBULURE 2 X 4,10mm, 25cm, SANS PHTHALATES (DEHP) - NKS LEIDING 2 X 4,10mm, 25cm, DEHP-VRIJ	T455	1
- 3- WEGKRAAN / - ROBINET 3 VOIES	C260	1
- VROUWELIJKE PLUG / - BOUCHON	C46	2

Embalagem

Cód. Barras 560771600450 3

50 unidades por saco,

3x50=150 unidades / caixa



STERILE EO

Dep.Quality

Ass.: José Cordeiro Date: 09 / 10 / 2019