

ASSUNTO: MISCELÂNEA – TRANSFER

DESIGNAÇÃO: AIGUILLE DE TRANSFER TRANSFERNALD	REFERÊNCIA 804.0663 PST2	DES. TÉCNICO Nº 663 REV.05	TIPO DE PRODUTO DESCARTÁVEL
--	---------------------------------------	---	---

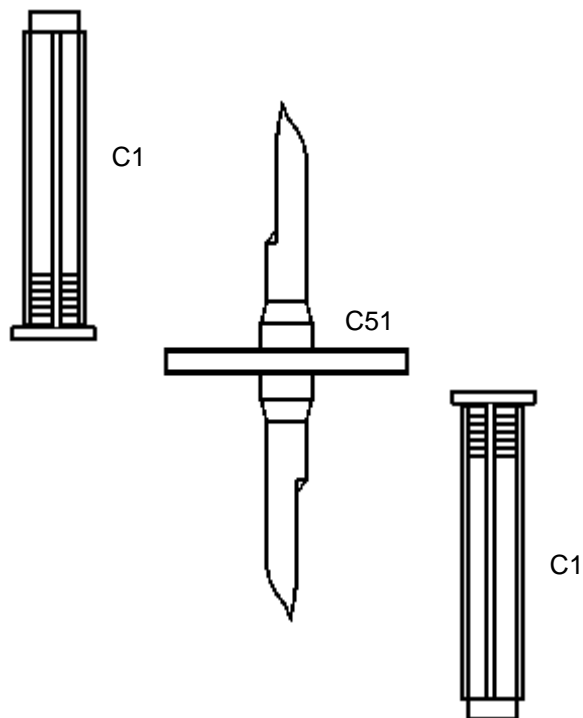
COMPONENTES

DESIGNAÇÃO	REFERÊNCIA	QUANTIDADE
- BESCHERMKAPJE VOOR TRANSFER - PROTECTEUR DE TRANSFER	C1	1
- TRANSFER	C51	1

Embalagem

Cód. Barras 560771600663 1

150 unidades / caixa



STERILE EO

Dep. Quality

Ass.: José Cordeiro Date: 09/ 10 / 2019