

vision medical company

dialex^o
BIOMEDICA

Infusiotherapie



Voorwoord

Dialex Biomedica is exclusief Benelux **importeur** en verdeler van **steriele wegwerpartikelen** voor **infusie en transfusie** enerzijds en van producten voor **infectiepreventie & hygiëne** anderzijds.

Voor de Nederlandse markt is er een samenwerking opgericht met **Vision Medical Company BV**, dit voor de verdeling van de steriele wegwerpartikelen voor infusie en transfusie.

Infusie & Transfusie

Dialex Biomedica en Vision Medical Company zijn de Nederlandse partners van **Produtos Médico Hospitalares (PMH)** Portugal, fabrikant van medische hulpmiddelen voor infusie en transfusie.

Het betreft hoogkwalitatieve standaard- en maatwerkproducten die aangewend worden voor infusie- en transfusietherapie voor gebruik op alle afdelingen in het ziekenhuis. Een constante politiek van innovatie maakt onze producten van hoogwaardige kwaliteit, dit rekening houdend met de vraag en de evolutie van de markt.

Sinds lang is Dialex Biomedica België een gevestigde waarde en succesvol met dit productgamma in de Belgische ziekenhuizen (Universitair Ziekenhuis Gent, Universitair Ziekenhuis Leuven, ZNA, GZA, Universitair Ziekenhuis Antwerpen, AZ Sint-Lucas Gent, enz.).

Door de eigen ontwikkeling en productie binnen Europa (Portugal) worden er producten van hoogstaande kwaliteit afgeleverd en dit tegen zeer competitieve en correcte prijzen. Mede door deze Europese productie kunnen we de continuïteit van onze leveringen voor dit productgamma waarborgen.

Er is reeds een zeer uitgebreid productengamma beschikbaar, echter indien u uw gewenst artikel niet terugvindt kunnen we altijd samen met het ziekenhuis onderzoeken of we een bestaand artikel dienen aan te passen of een volledig nieuw concept zullen ontwerpen.

PMH is marktleider in Portugal en Spanje, daarbuiten wordt er geëxporteerd naar heel Europa waaronder ook Frankrijk, Duitsland, Zwitserland, België, Luxemburg en Nederland.



Inhoudstafel

Voorwoord	p. 2
Inhoudstafel	p. 3
Infusie en transfusiesets	p. 4 - 8
Infusie en transfusiesets 200 μ filter	p. 4 - 5
Infusiesets 15 μ filter	p. 6 - 7
Infusiesets 8 μ filter STOPAR	p. 8
Verlenglijnen	p. 9 - 15
Verlenglijnen	p. 9
Verlenglijnen voor lichtgevoelige stoffen	p. 10
3-wegkraan + verlenglijn	p. 11
Kranenbalk + verlenglijn	p. 12
Verlenglijnen voor Neonatologie en Pediatrie	p. 13
Verlenglijnen voor Radiologie	p. 14
Verlenglijnen met spike	p. 15
Accessoires	p. 16 - 25
Spike, connectors en naaldvrije injectiepoort	p. 16 - 17
3-wegkranen	p. 18
Kranenbalken	p. 19
Terugslagklep	p. 20
Afsluitdopjes	p. 21
Luchtnaald, transferspike	p. 22
Vleugelnaaldjes, IV-katheter (2-weg)	p. 23
Debietregelaar	p. 24
Buretset	p. 25
Divers	p. 26 - 27
Set voor blaasspoeling	p. 26
Drukkzakken en toebehoren	p. 27

Infusie en transfusie set 200 μ filter

Een transfusieset vormt de verbinding tussen de bloedzak en de katheter ingebracht bij de patiënt. Desgewenst kunt u deze set met de 200 μ filter ook gebruiken voor infusietoepassingen.

Perfusiesets voor gravitatie met infuuspomp compatibele leiding.



ARTIKEL	OMSCHRIJVING	PER DOOS	PER PALLET
206.0272	Transfusieset onbelucht met filter 200 μ + purgeerfilter; totale lengte 197 cm; 15 dps/ml	75 stuks	3.600 stuks



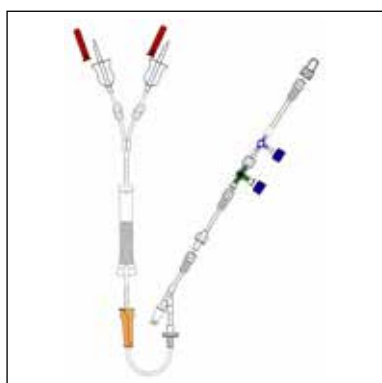
ARTIKEL	OMSCHRIJVING	PER DOOS	PER PALLET
202.0261	Transfusieset met filter 200 μ + Y + purgeerfilter; totale lengte 193 cm; 20 dps/ml	75 stuks	3.600 stuks



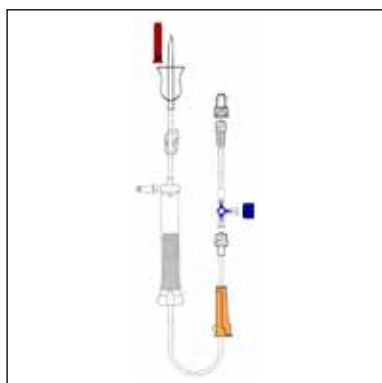
ARTIKEL	OMSCHRIJVING	PER DOOS	PER PALLET
205.1841	Transfusieset met filter 200 μ en 2 spikes + purgeerfilter; totale lengte 270 cm; 20 dps/ml	75 stuks	3.600 stuks



ARTIKEL	OMSCHRIJVING	PER DOOS	PER PALLET
203.1830	Transfusieset met filter 200 μ en 2 spikes + terugslagklep + 3-wegkraan + purgeerfilter; totale lengte 290 cm; 20 dps/ml	75 stuks	3.600 stuks



ARTIKEL	OMSCHRIJVING	PER DOOS	PER PALLET
207.4042	Transfusieset met filter 200 μ en 2 spikes + terugslagklep + naaldvrije injectiepoort + 2 x 3-wegkraan + purgeerfilter; totale lengte 380 cm; 20 dps/ml	50 stuks	2.400 stuks



ARTIKEL	OMSCHRIJVING	PER DOOS	PER PALLET
203.4221	Transfusieset met filter 200 μ en naaldvrije injectiepoort + terugslagklep + 1 x 3-wegkraan + purgeerfilter; totale lengte 285 cm; 20 dps/ml	50 stuks	-

Alle gravitatiesets met een oranje rolklem zijn werkbaar tot een druk van 4,5 bar.

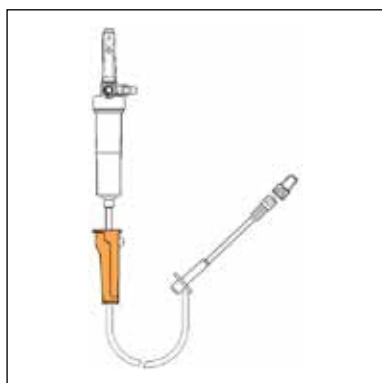
Infusieset 15 μ filter

Een infusieset vormt de verbinding tussen de infuuszak en de katheter ingebracht bij de patiënt. De druppelkamer van deze infusiesets zijn uitgerust met een 15 μ filter.

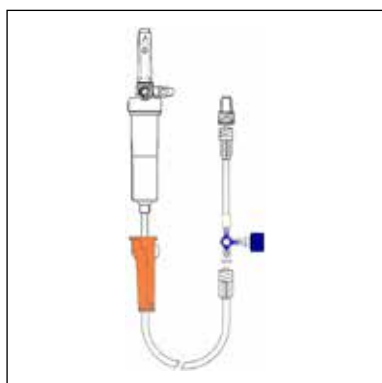
Perfusiesets voor gravitatie met infuuspomp compatibele leiding.



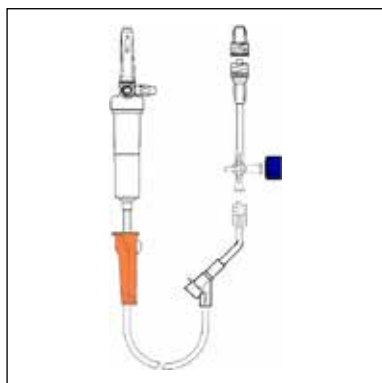
ARTIKEL	OMSCHRIJVING	PER DOOS	PER PALLET
110.1548	Infuusleiding met luchtinlaat + purgeerfilter; totale lengte 195 cm; 20 dps/ml	100 stuks	4.800 stuks



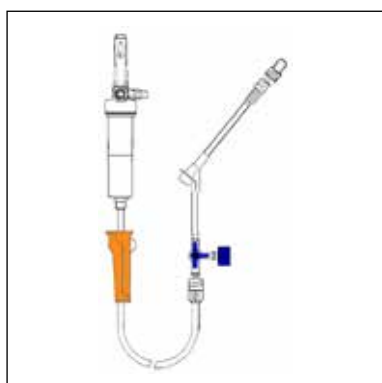
ARTIKEL	OMSCHRIJVING	PER DOOS	PER PALLET
102.0773	Infuusleiding met luchtinlaat + Y + purgeerfilter; totale lengte 175 cm; 20 dps/ml	100 stuks	6.000 stuks
110.1624	Infuusleiding met luchtinlaat + Y + purgeerfilter; totale lengte 205 cm; 20 dps/ml	100 stuks	4.800 stuks
110.1569	Infuusleiding met luchtinlaat + Y + purgeerfilter; totale lengte 235 cm; 20 dps/ml	100 stuks	4.800 stuks



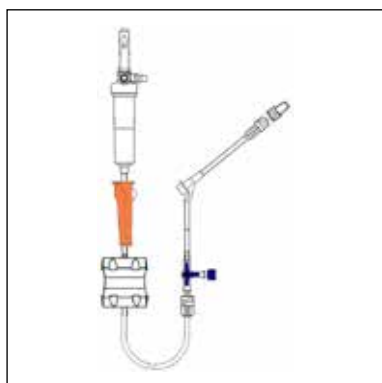
ARTIKEL	OMSCHRIJVING	PER DOOS	PER PALLET
103.2538	Infuusleiding met luchtinlaat + 3-wegkraan + leiding 20 cm + purgeerfilter; totale lengte 187 cm; 20 dps/ml	100 stuks	3.600 stuks
110.1868	Infuusleiding met luchtinlaat + 3-wegkraan + leiding 15 cm + purgeerfilter; totale lengte 215 cm; 20 dps/ml	100 stuks	3.600 stuks



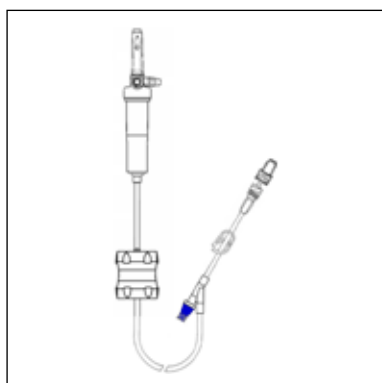
ARTIKEL	OMSCHRIJVING	PER DOOS	PER PALLET
110.1610	Infuusleiding met luchtinlaat + Y + 3-wegkraan + leiding 30 cm + purgeerfilter; totale lengte 205 cm; 20 dps/ml	100 stuks	4.800 stuks
110.0121	Infuusleiding met luchtinlaat + Y + 3-wegkraan + leiding 100 cm + purgeerfilter; totale lengte 250 cm; 20 dps/ml	75 stuks	4.800 stuks



ARTIKEL	OMSCHRIJVING	PER DOOS	PER PALLET
110.1754	Infuusleiding met luchtinlaat + 3-wegkraan + Y + leiding 40 cm + purgeerfilter; totale lengte 195 cm; 20 dps/ml	100 stuks	4.800 stuks



ARTIKEL	OMSCHRIJVING	PER DOOS	PER PALLET
110.1550	Infuusleiding met luchtinlaat + debietregelaar + 3-wegkraan + Y + leiding 40 cm + purgeerfilter; totale lengte 240 cm; 20 dps/ml	50 stuks	3.600 stuks



ARTIKEL	OMSCHRIJVING	PER DOOS	PER PALLET
110.1587	Infuusleiding met luchtinlaat + debietregelaar + Y naaldloos + leiding 20 cm + purgeerfilter; totale lengte 255cm; 20 dps/ml	75 stuks	3.600 stuks

Alle gravitatiesets met een oranje rolklem zijn werkbaar tot een druk van 4,5 bar.

Infusieset 8 μ filter, STOPAR

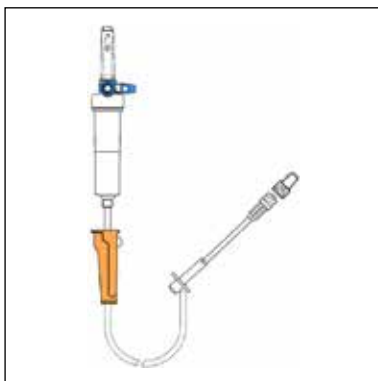
Een infusieset vormt de verbinding tussen de infuuszak en de katheter ingebracht bij de patiënt.

De druppelkamer van deze infusiesets zijn uitgerust met een 8 μ STOPAR-filter, deze filter zorgt ervoor dat wanneer de infuuszak leeg is, de vloeistof in de druppelkamer niet doorloopt zodat er geen lucht door de leiding gaat.

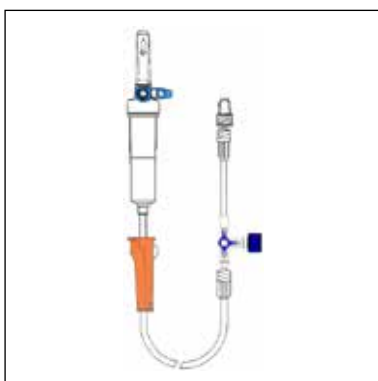
Perfusiesets voor gravitatie met infuuspomp compatibele leiding.



ARTIKEL	OMSCHRIJVING	PER DOOS	PER PALLET
110.1472	Infuusleiding met luchtinlaat + STOPAR + purgeerfilter; totale lengte 165 cm; 20 dps/ml	200 stuks	7.200 stuks
110.1310	Infuusleiding met luchtinlaat + STOPAR + purgeerfilter; totale lengte 215 cm; 20 dps/ml	100 stuks	7.200 stuks



ARTIKEL	OMSCHRIJVING	PER DOOS	PER PALLET
110.1500	Infuusleiding met luchtinlaat + STOPAR + Y + purgeerfilter; totale lengte 205 cm; 20 dps/ml	100 stuks	4.800 stuks

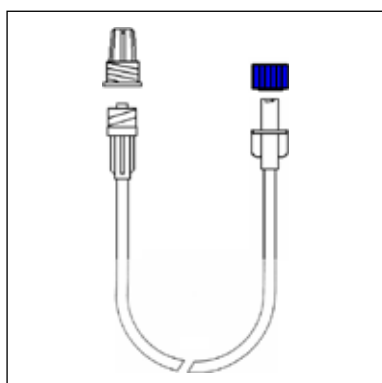


ARTIKEL	OMSCHRIJVING	PER DOOS	PER PALLET
110.1875	Infuusleiding met luchtinlaat + STOPAR + 3-weg-kraan + leiding 15 cm + purgeerfilter; totale lengte 215 cm; 20 dps/ml	100 stuks	4.800 stuks

Alle gravitatiesets met een oranje rolklem zijn werkbaar tot een druk van 4,5 bar.

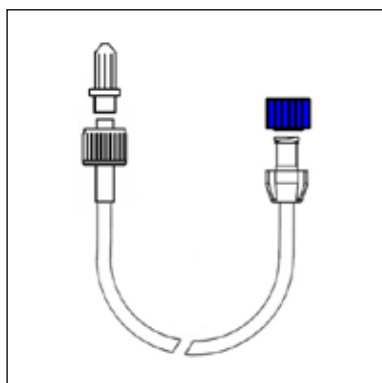
Verlenglijnen

Verlenglijn voor intraveneuze toedieningen.



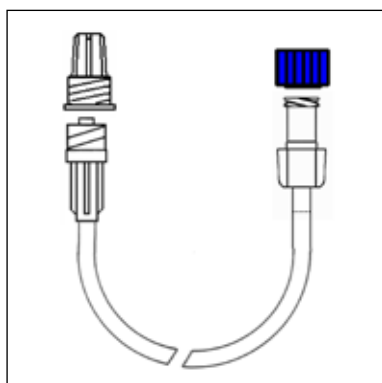
ARTIKEL	OMSCHRIJVING	PER DOOS	PER PALLET
311.0902	Verlenglijn LL MF 25 cm 2,5x4,1 mm; V 1,23 ml	150 stuks	24.000 stuks
311.0346	Verlenglijn LL MF 40 cm 2,5x4,1 mm; V 1,96 ml	200 stuks	14.400 stuks
311.0348	Verlenglijn LL MF 60 cm 2,5x4,1 mm; V 2,95 ml	200 stuks	14.400 stuks
311.0349	Verlenglijn LL MF 80 cm 2,5x4,1 mm; V 3,93 ml	200 stuks	14.400 stuks
311.0342	Verlenglijn LL MF 100 cm 2,5x4,1 mm; V 4,91 ml	200 stuks	14.400 stuks
311.0344	Verlenglijn LL MF 150 cm 2,5x4,1 mm; V 7,36 ml	150 stuks	10.800 stuks

P max. 24 bar



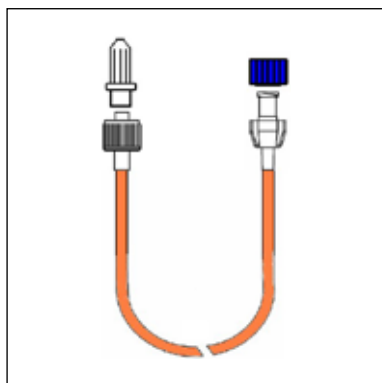
ARTIKEL	OMSCHRIJVING	PER DOOS	PER PALLET
311.1633	Verlenglijn LL MF 10 cm 1,00x3,00 mm; V 0,08 ml	150 stuks	24.000 stuks
311.1634	Verlenglijn LL MF 25 cm 1,00x3,00 mm; V 0,2 ml	150 stuks	24.000 stuks
311.1635	Verlenglijn LL MF 50 cm 1,00x3,00 mm; V 0,39 ml	150 stuks	24.000 stuks
311.1638	Verlenglijn LL MF 100 cm 1,00x3,00 mm; V 0,79 ml	100 stuks	16.000 stuks
311.1639	Verlenglijn LL MF 150 cm 1,00x3,00 mm; V 1,18 ml	150 stuks	10.800 stuks
311.1640	Verlenglijn LL MF 200 cm 1,00x3,00 mm; V 1,57 ml	150 stuks	10.800 stuks

P max. 20 bar



ARTIKEL	OMSCHRIJVING	PER DOOS	PER PALLET
301.2267	Verlenglijn LL M/F 140 cm 3,0x4,1 mm; V 9,9 ml	150 stuks	10.800 stuks

P max. 4 bar



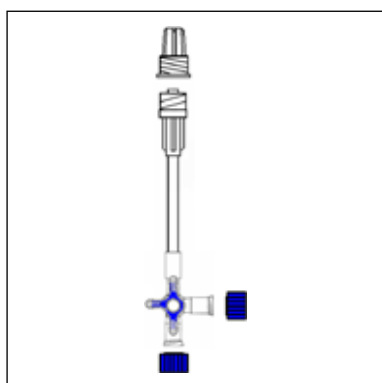
ARTIKEL	OMSCHRIJVING	PER DOOS	PER PALLET
311.1326	Verlenglijn 150 cm 1x2,5 mm voor lichtgevoelige stoffen; V 1,18 ml	200 stuks	14.400 stuks

P max. 20 bar

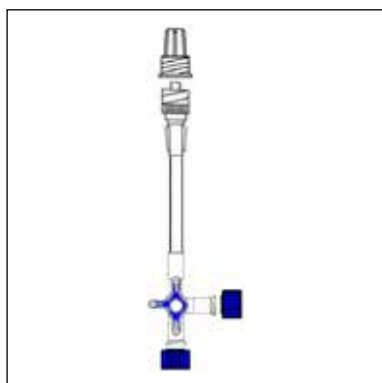
3-wegkraan + verlenglijn

Gebruikt voor: I.V. toediening van medicatie, twee of meerdere infuusvloeistoffen via 1 toegangsweg te infunderen, voor bloedafname. Kraantjes los of met een verlenglijn te verkrijgen.

Om op de katheter te verbinden gebruikt men best de driewegkraan met verlenglijn. De beentjes van het kraantje duiden aan naar welke richting de infusen open staan.



ARTIKEL	OMSCHRIJVING	PER DOOS	PER PALLET
311.0451	3-wegkraan + verlenglijn 10 cm	150 stuks	10.800 stuks
311.0450	3-wegkraan + verlenglijn 25 cm	150 stuks	10.800 stuks
311.0458	3-wegkraan + verlenglijn 50 cm	100 stuks	7.200 stuks
311.0466	3-wegkraan + verlenglijn 75 cm	100 stuks	7.200 stuks
311.0367	3-wegkraan + verlenglijn 100 cm	100 stuks	7.200 stuks

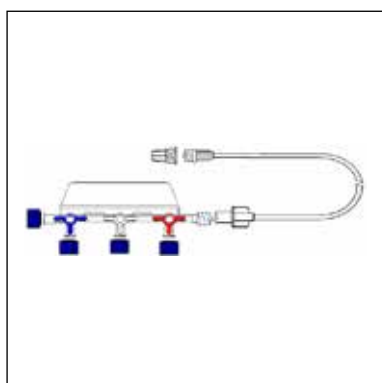


ARTIKEL	OMSCHRIJVING	PER DOOS	PER PALLET
311.0460	3-wegkraan + verlenglijn 25 cm + draaibare LL	150 stuks	10.800 stuks
311.0453	3-wegkraan + verlenglijn 100 cm + draaibare LL	100 stuks	7.200 stuks

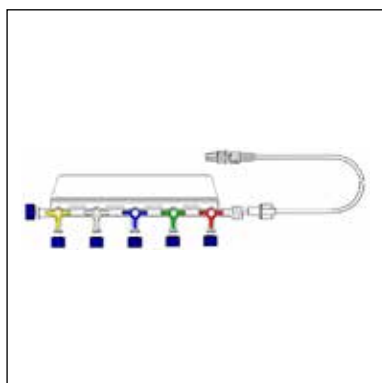
Kranenbalk + verlenglijn

Als er verschillende infusen of medicaties moeten toegediend worden, kan ervoor gekozen worden om gebruik te maken van een kranenbalk.

Ook hier duidt het beentje aan of de leiding open staat. Kranenbalk los of met verlenglijn te verkrijgen.



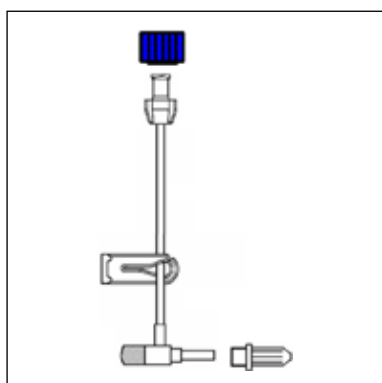
ARTIKEL	OMSCHRIJVING	PER DOOS	PER PALLET
311.0434	Kranenbalk 3 kranen + verlenglijn 25 cm	100 stuks	4.000 stuks
311.1328	Kranenbalk 3 kranen + verlenglijn 50 cm	100 stuks	4.800 stuks
311.0439	Kranenbalk 3 kranen + verlenglijn 75 cm	100 stuks	4.800 stuks
311.0436	Kranenbalk 3 kranen + verlenglijn 100 cm	100 stuks	4.800 stuks
311.0085	Kranenbalk 3 kranen + verlenglijn 150 cm	100 stuks	4.800 stuks
307.2937	Kranenbalk 3 kranen + verlenglijn 200 cm	100 stuks	4.800 stuks



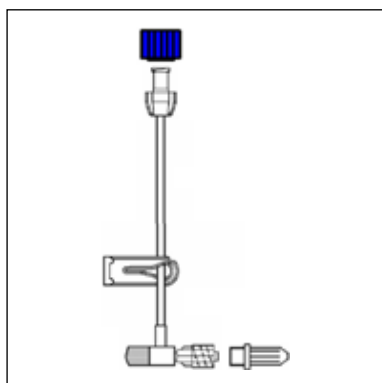
ARTIKEL	OMSCHRIJVING	PER DOOS	PER PALLET
311.1322	Kranenbalk 5 kranen + verlenglijn 50 cm	75 stuks	3.600 stuks
311.0082	Kranenbalk 5 kranen + verlenglijn 150 cm	50 stuks	2.400 stuks

Verlenglijnen voor Neonatologie en Pediatrie

Verlenglijnen met laag restvolume en voorzien van een inspuitpunt.



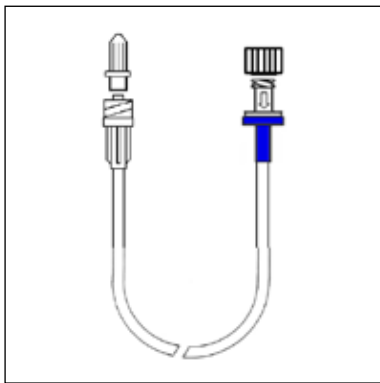
ARTIKEL	OMSCHRIJVING	PER DOOS	PER PALLET
311.1215	T-connector 1,5x2,5 mm + vaste LL; 15 cm; V 0,03 ml	200 stuks	14.400 stuks



ARTIKEL	OMSCHRIJVING	PER DOOS	PER PALLET
311.1216	T-connector 1,5x2,5 mm + draaibare LL; 15 cm; V 0,03 ml	200 stuks	14.400 stuks

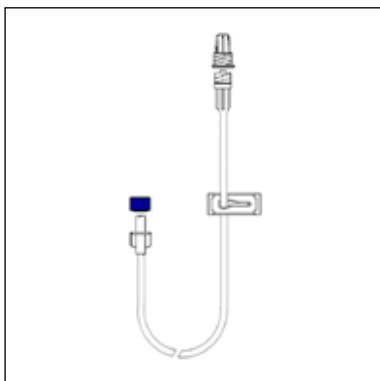
Verlenglijnen voor Radiologie

Deze verlenglijnen zijn werkzaam onder hoge druk, met of zonder terugslagklep.



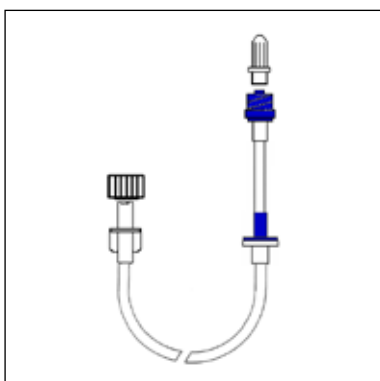
ARTIKEL	OMSCHRIJVING	PER DOOS	PER PALLET
301.2434	Verlenglijn + terugslagklep; 20 cm; V 0,98 ml	150 stuks	10.800 stuks
301.2544	Verlenglijn + terugslagklep; 50 cm; V 2,45 ml	150 stuks	10.800 stuks

P max. 21 bar



ARTIKEL	OMSCHRIJVING	PER DOOS	PER PALLET
301.2114	Verlenglijn + klem; 100 cm; V 4,91 ml	150 stuks	10.800 stuks

P max. 24 bar

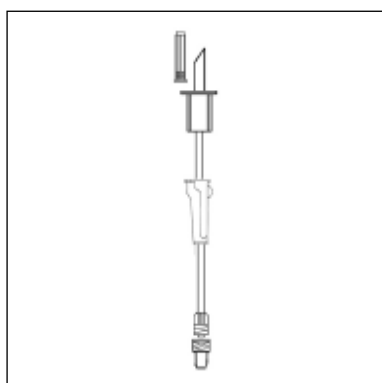


ARTIKEL	OMSCHRIJVING	PER DOOS	PER PALLET
301.2691	Verlenglijn + 2 terugslagkleppen; 15 cm; V 0,74 ml	100 stuks	7.200 stuks

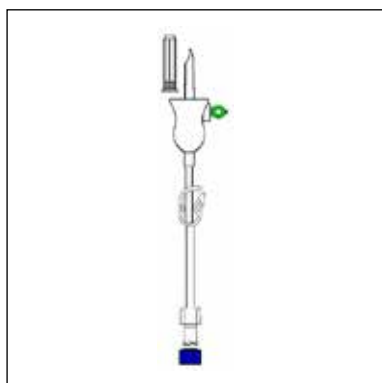
P max. 21 bar

Verlenglijnen met spike

De verlenglijn is aan de éne kant voorzien van een spike, aan de andere kant een Luer Lock.



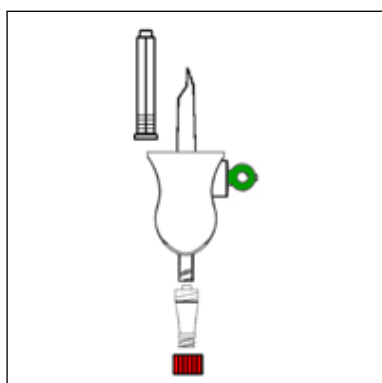
ARTIKEL	OMSCHRIJVING	PER DOOS	PER PALLET
301.2069	Verlenglijn 70 cm + onbeluchte spike	100 stuks	7.200 stuks



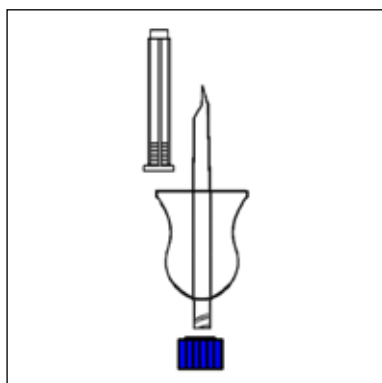
ARTIKEL	OMSCHRIJVING	PER DOOS	PER PALLET
301.2630	Verlenglijn spike + F LL; 10 cm	100 stuks	7.200 stuks

Spike, connectors, naaldvrije injectiepoort

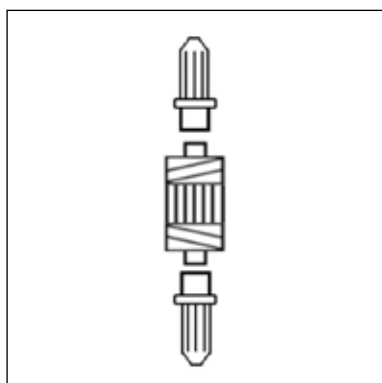
Accessoires voor diverse toepassingen binnen I.V. toediening.



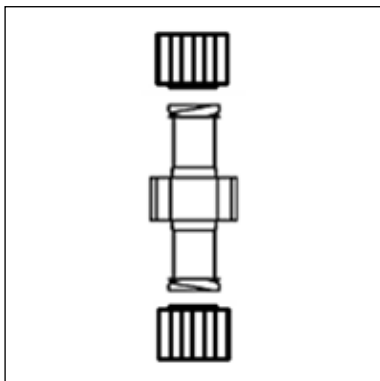
ARTIKEL	OMSCHRIJVING	PER DOOS	PER PALLET
803.0659	2 Richting spike, belucht, naaldvrije injectiepoort; totale lengte 10 cm	150 stuks	-



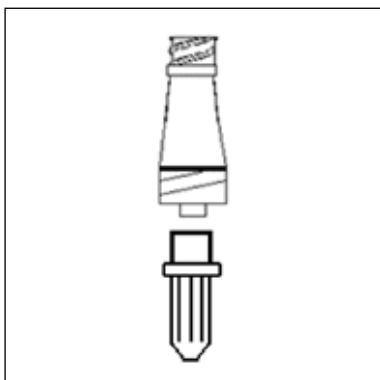
ARTIKEL	OMSCHRIJVING	PER DOOS	PER PALLET
803.0657	Spike + luer lock connectie; totale lengte 7,5 cm	150 stuks	-



ARTIKEL	OMSCHRIJVING	PER DOOS	PER PALLET
312.2610	Connector luer lock M/M; totale lengte 4 cm	250 stuks	-



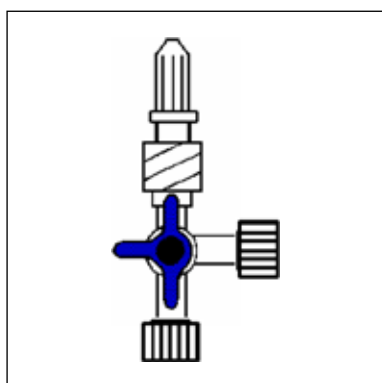
ARTIKEL	OMSCHRIJVING	PER DOOS	PER PALLET
804.3976	Connector luer lock F/F; totale lengte 3,5 cm	250 stuks	-



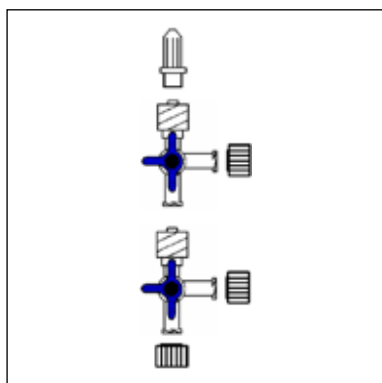
ARTIKEL	OMSCHRIJVING	PER DOOS	PER PALLET
806.2897	Naaldvrije injectiepoort; totale lengte 4,5 cm	200 stuks	-

3-wegkranen

Gebruikt voor: I.V. toediening van medicatie, twee of meerdere infuusvloeistoffen via 1 toegangsweg te infunderen, voor bloedafname. Kraantjes alleen of met een verlenglijn. Om op de katheter aan te schakelen gebruikt men best de driewegkraan met verlenglijn. De beentjes van het kraantje duiden aan naar welke richting de infusen open staan.



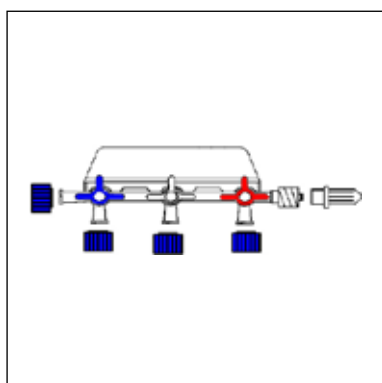
ARTIKEL	OMSCHRIJVING	PER DOOS	PER PALLET
310.0499	3-wegkraan; totale lengte 6 cm	150 stuks	24.000 stuks



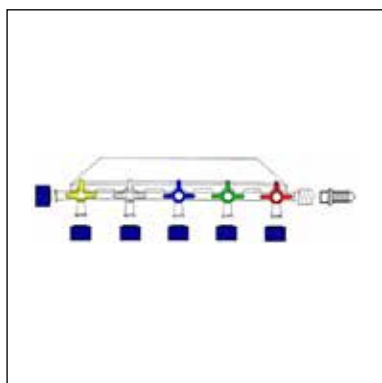
ARTIKEL	OMSCHRIJVING	PER DOOS	PER PALLET
310.0497	2 x 3-wegkraan; verlijmd; totale lengte 9 cm	100 stuks	7.200 stuks

Kranenbalken

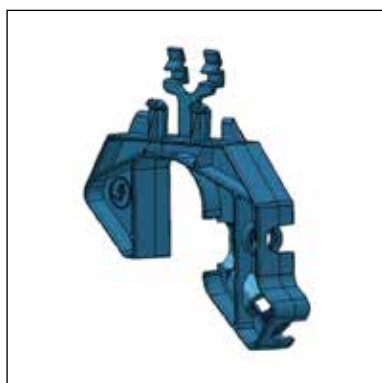
Als er verschillende infusen of medicaties moeten toegediend worden, kan ervoor gekozen worden om gebruik te maken van een kranenbalk. Ook hier duidt het beentje aan of de leiding open staat.



ARTIKEL	OMSCHRIJVING	PER DOOS	PER PALLET
310.0489	Kranenbalk 3 kranen; MF; totale lengte 13 cm	100 stuks	4.800 stuks



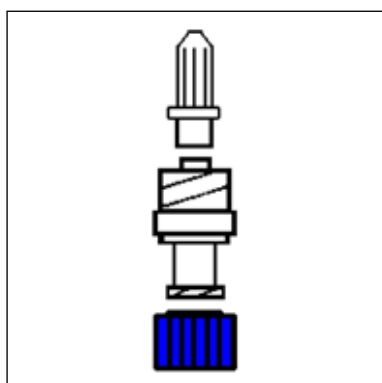
ARTIKEL	OMSCHRIJVING	PER DOOS	PER PALLET
310.0494	Kranenbalk 5 kranen; MF; totale lengte 20,5 cm	100 stuks	4.800 stuks



ARTIKEL	OMSCHRIJVING	PER DOOS	PER PALLET
MAN_HOLD	Houder voor kranenbalk	10 stuks	-

Terugslagklep

Om terugstromen te vermijden.



ARTIKEL	OMSCHRIJVING	PER DOOS	PER PALLET
806.0667	Terugslagklep; totale lengte 4 cm	200 stuks	51.200 stuks

P max. 6 bar

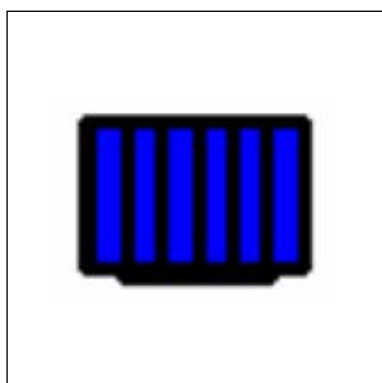


ARTIKEL	OMSCHRIJVING	PER DOOS	PER PALLET
MX745-01	Terugslagklep Mini Duckbill; totale lengte 3 cm	50 stuks	16.000 stuks

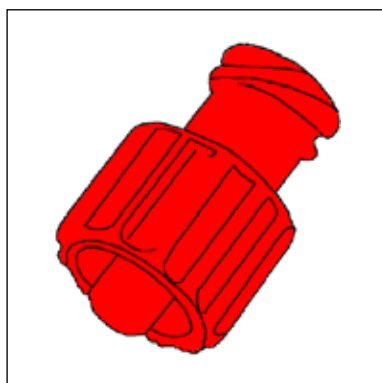
P max. 3,1 bar

Afsluitdopjes

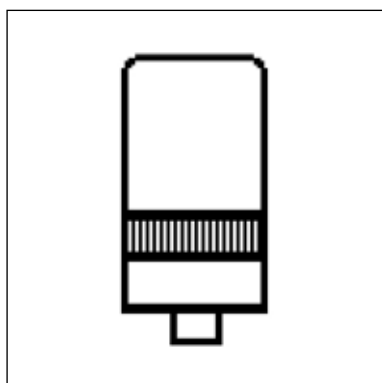
Met deze afsluitdopjes kunt u zowel een catheter tijdelijk afsluiten, als een 3-wegkraan of een andere leiding. De toegangsweg blijft dan nog behouden, maar er wordt geen continu infuus meer toegediend.



ARTIKEL	OMSCHRIJVING	PER DOOS	PER PALLET
805.0667	Gesloten M LL afsluitdopje	250 stuks	56.000 stuks



ARTIKEL	OMSCHRIJVING	PER DOOS	PER PALLET
805.0668	Gesloten M/F LL afsluitdopje	250 stuks	56.000 stuks



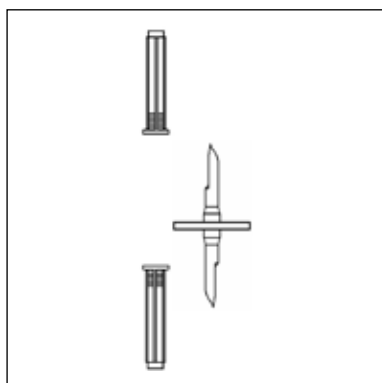
ARTIKEL	OMSCHRIJVING	PER DOOS	PER PALLET
805.0669	Plug inject (latex-vrij)	250 stuks	56.000 stuks

Luchtnaald, transferspike

De luchtnaald brengt lucht in het infuusrecipiënt, bv. bij glazen flessen wanneer een infuusset zonder luchtinlaat gebruikt wordt. Een transfernaald is een dubbelzijdige spike bedoeld voor het overbrengen van medicijnen van fles naar fles of van fles naar infuuszak.



ARTIKEL	OMSCHRIJVING	PER DOOS	PER PALLET
2000014	Luchtnaald	300 stuks	-



ARTIKEL	OMSCHRIJVING	PER DOOS	PER PALLET
804.0663	Transfernaald; totale lengte 7,5 cm	150 stuks	20.400 stuks

Vleugelnaaldjes, IV-katheter (2-weg)

Voor moeilijke bloedafnames, kortdurende infusietherapie of bolusinjectie, voor subcutane vloeistof- of medicatietoediening.



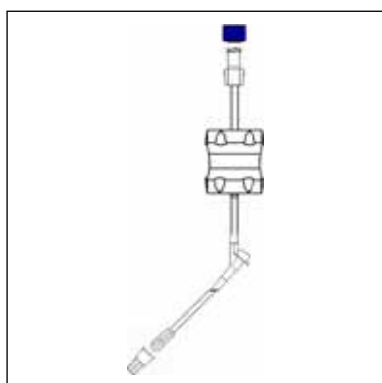
ARTIKEL	OMSCHRIJVING	PER DOOS	PER PALLET
03.44019.03.00	Vleugelnaald Mirage 19G	100 stuks	-
03.44021.03.00	Vleugelnaald Mirage 21G	100 stuks	-
03.44023.03.00	Vleugelnaald Mirage 23G	100 stuks	-
03.44025.03.00	Vleugelnaald Mirage 25G	100 stuks	-



ARTIKEL	OMSCHRIJVING	PER DOOS	PER PALLET
02044016140500	IV-katheter met veiligheidsnaald (SMARTSAFE) G14 – 2,00 x 45 mm	50 stuks	-
02044016160500	IV-katheter met veiligheidsnaald (SMARTSAFE) G16 – 1,60 x 45 mm	50 stuks	-
02044016180500	IV-katheter met veiligheidsnaald (SMARTSAFE) G18 – 1,20 x 45 mm	50 stuks	-
02044016180510	IV-katheter met veiligheidsnaald (SMARTSAFE) G18 – 1,20 x 32 mm	50 stuks	-
02044016200500	IV-katheter met veiligheidsnaald (SMARTSAFE) G20 – 0,90 x 32 mm	50 stuks	-
02044016200510	IV-katheter met veiligheidsnaald (SMARTSAFE) G20 – 0,90 x 25 mm	50 stuks	-
02044016220500	IV-katheter met veiligheidsnaald (SMARTSAFE) G22 – 0,70 x 25 mm	50 stuks	-
02044016240500	IV-katheter met veiligheidsnaald (SMARTSAFE) G24 – 0,55 x 19 mm	50 stuks	-

Debietregelaars

Precisieregelaar voor éénmalig gebruik.



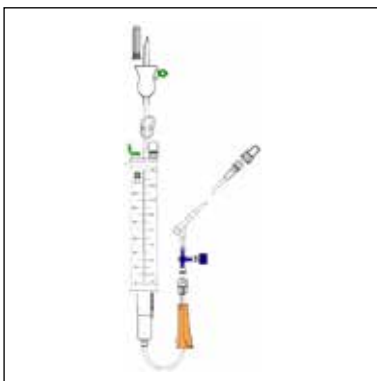
ARTIKEL	OMSCHRIJVING	PER DOOS	PER PALLET
311.0734	Debietregelaar "Easy Flow" + Y + leiding 20 cm + purgeerfilter; totale lengte 47 cm	100 stuks	4.800 stuks

Buretset

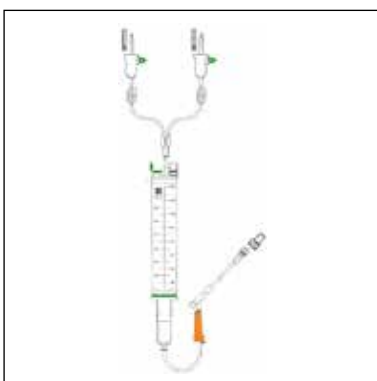
Door de buretset te gebruiken kan de nauwkeurigheid verhoogd worden. De capaciteit bedraagt hier 20 of 60 dps/ml. De buretset heeft een inhoud van 150 ml en wordt voornamelijk gebruikt bij kinderen.



ARTIKEL	OMSCHRIJVING	PER DOOS	PER PALLET
110.1591	Buretset + Y; 60 dps/ml; totale lengte 230 cm	50 stuks	1.800 stuks



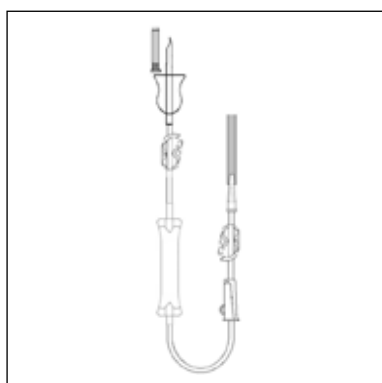
ARTIKEL	OMSCHRIJVING	PER DOOS	PER PALLET
109.2044	Buretset + 3-wegkraan + Y : zonder vlotter; 20 dps/ml; totale lengte 292 cm	50 stuks	1.800 stuks



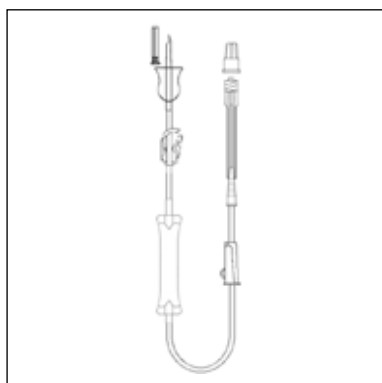
ARTIKEL	OMSCHRIJVING	PER DOOS	PER PALLET
110.1611	Buretset met 2 spikes +Y; 60 dps/ml; totale lengte 217 cm	50 stuks	1.800 stuks

Set voor blaasspoeling

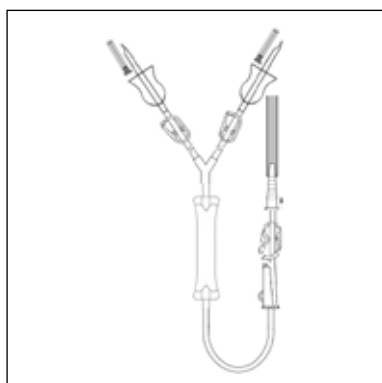
Set voor blaasspoeling, per- en postoperatief.



ARTIKEL	OMSCHRIJVING	PER DOOS	PER PALLET
107.2598	Set voor blaasspoeling met 1 spike; totale lengte 225 cm	40 stuks	1.920 stuks



ARTIKEL	OMSCHRIJVING	PER DOOS	PER PALLET
107.2034	Set voor blaasspoeling met 1 spike + LL; totale lengte 227 cm	40 stuks	1.920 stuks



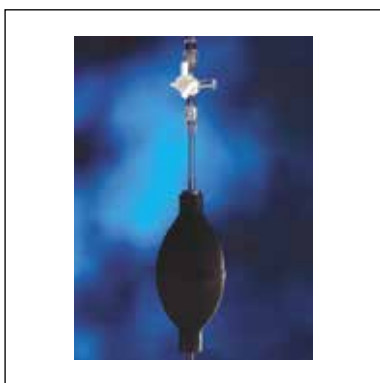
ARTIKEL	OMSCHRIJVING	PER DOOS	PER PALLET
107.2599	Set voor blaasspoeling met 2 spikes; totale lengte 220 cm	30 stuks	1.440 stuks

Drukkzakken en toebehoren

Voor een veilige toediening van perfusie- en irrigatievloeistoffen.



ARTIKEL	OMSCHRIJVING	PER DOOS	PER PALLET
MX4805	Drukkzak 500 ml – C-Fusor	1 stuk	-
MX4810	Drukkzak 1000 ml – C-Fusor	1 stuk	-



ARTIKEL	OMSCHRIJVING	PER DOOS	PER PALLET
MX1821-B	Peer met klep voor C-Fusor	1 stuk	-



ARTIKEL	OMSCHRIJVING	PER DOOS	PER PALLET
MX1821-G	Manometer	1 stuk	-



PMH

Porto, Lissabon

Portugal

www.pmh.pt



Vision Medical Company B.V.

Vluchtoord 3a

5406 XP Uden

Tel: +31 (0) 413 820 200

E-mail: info@visionmc.nl

www.visionmc.nl



Dialex Biomedica B.V.

Gelissendomein 8

6229 GJ Maastricht

Tel: +31 (0) 43 7600 154

E-mail: info@dialexbiomedica.nl

www.dialexbiomedica.nl